

Especificaciones



* con un operador de 75kg, un cazo estándar de 176.6 kg y los depósitos llenos

Modelo		MONO	2PB
Peso operativo*1	kg	8467	9172
Capacidad de la cuchara, std. CECE	m ³	0.21	0.21
Anchura de la cuchara (sin dientes)	mm	800	800
Motor			
Fabricante		KUBOTA	KUBOTA
Modelo		V3307-CR-TE5-BH-1	V3307-CR-TE5-BH-1
Tipo		Refrigerado por agua, motor diesel E-CDIS (con CRS y DPF)	Refrigerado por agua, motor diesel E-CDIS (con CRS y DPF)
Norma de emisiones		EU Stage V	EU Stage V
Potencia (ISO 14396:2002)*2	CV (kW) / rpm	66.6 (49.0) / 2000	66.6 (49.0) / 2000
Potencia ISO 9249 NET*2	CV (kW) / rpm	63.2 (46.5) / 2000	63.2 (46.5) / 2000
Número de cilindros		4	4
Diámetro x Carrera	mm	94 x 120	94 x 120
Cilindrada	cc	3331	3331
Combustible*3		Diesel conforme a EN590 / HVO conforme a EN 15940	
Longitud total	mm	6450	6940
Altura total	mm	2540	2540
Velocidad de giro	rpm	9.8	9.8
Anchura de la oruga de goma	mm	450	450
Distancia entre ejes de las orugas	mm	2300	2300
Tamaño de la cuchilla de empuje (anchura x altura)	mm	2200 x 500	2200 x 500
Bombas hidráulicas			
P1, P2		Bombas de caudal variable	Bombas de caudal variable
Caudal	ℓ / min	84.6 x 2	84.6 x 2
Presión hidráulica	MPa	27.4	27.4
Fuerza de excavación máx (Balancín/Cuchara)	kN	38.1 / 65.2	38.1 / 65.2
Angulo de giro del brazo	°	70 / 60	70 / 60
Circuito auxiliar (AUX1)			
Caudal	ℓ / min	100	100
Presión hidráulica	MPa	20.6	20.6
Circuito auxiliar (AUX2)			
Caudal	ℓ / min	55.8	55.8
Presión hidráulica	MPa	20.6	20.6
Depósito hidráulico	ℓ	75	75
Capacidad del depósito de combustible	ℓ	115	115
Velocidad máx. de desplazamiento (Baja/Alta)	km / h	2.7 / 4.8	2.7 / 4.8
Presión de contacto con el suelo	kPa (kgf / cm ²)	36.7 (0.374)	39.8 (0.406)
Distancia al suelo	mm	356	356
Nivel de ruido			
LpA / LwA (2000 / 14 / EC)	dB (A)	72 / 96	72 / 96
Vibración*4			
Extremidades (ISO 5349-2:2001)			
Excavando/ Nivelando	m / s ² RMS	<2.5 / <2.5	<2.5 / <2.5
Traslación/ Ralentí	m / s ² RMS	4.40 / <2.5	4.40 / <2.5
Cuerpo completo (ISO 2631-1:1997)			
Excavando/ Nivelando	m / s ² RMS	<0.5 / <0.5	<0.5 / <0.5
Traslación/ Ralentí	m / s ² RMS	<0.879 / <0.5	<0.879 / <0.5

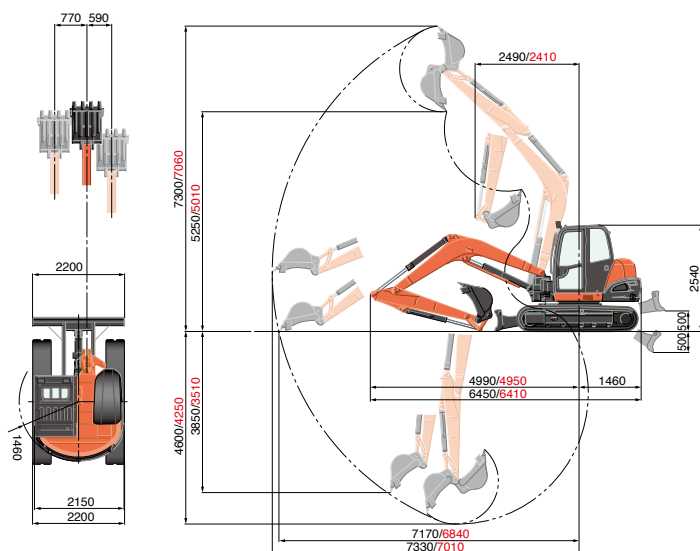
*1 Con un operador de 75kg, un cazo estándar de 176.6 kg y los depósitos llenos

*2 Con diesel (EN590).

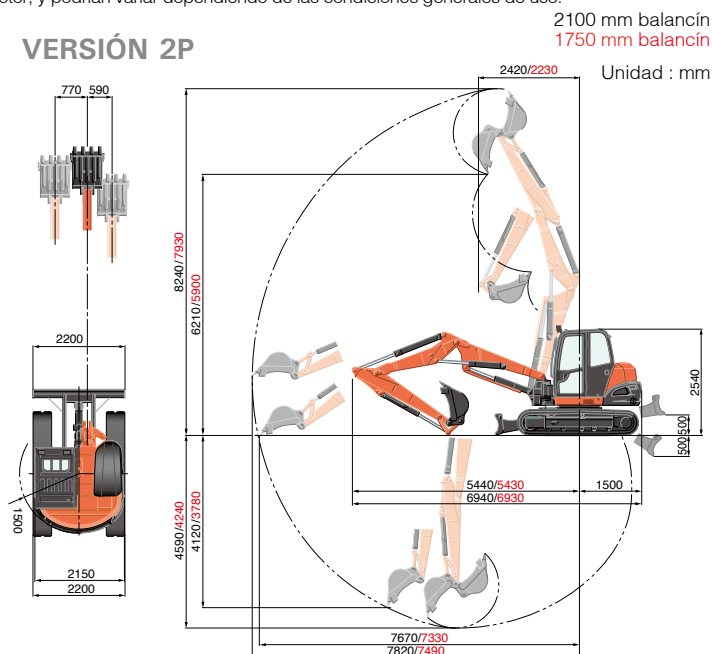
*3 Nota, el biodiesel (HVO) tiene menor densidad que el diesel convencional.

*4 Los valores han sido obtenidos bajo condiciones específicas a máximas revoluciones de motor, y podrían variar dependiendo de las condiciones generales de uso.

Rango de trabajo



VERSIÓN 2P



2100 mm balancín
1750 mm balancín

Unidad : mm

Capacidad de elevación



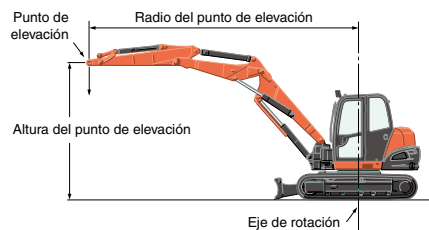
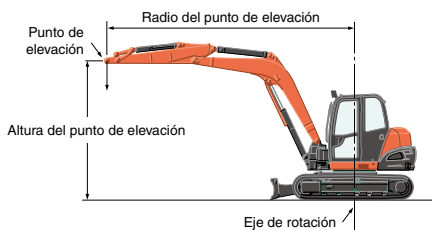
Modelo		MONO											
Altura del punto de elevación		Radio del punto de elevación (Mín)			Radio del punto de elevación (4m)			Radio del punto de elevación (Mín)		Radio del punto de elevación (Max)			
		En posición frontal		En posición lateral	En posición frontal		En posición lateral	En posición frontal		En posición lateral			
		Cuchilla bajada	Cuchilla levantada		Cuchilla bajada	Cuchilla levantada		Cuchilla bajada	Cuchilla levantada	Cuchilla bajada	Cuchilla levantada		
		5m	1750 Arm				16.7 (1.70)	16.7 (1.70)	16.2 (1.65)				
	2100 Arm				14.2 (1.45)	14.2 (1.45)	14.2 (1.45)						
3m	1750 Arm				20.1 (2.05)	20.1 (2.05)	15.2 (1.55)	17.2 (1.75)	13.7 (1.40)	10.8 (1.10)			
	2100 Arm				18.1 (1.85)	18.1 (1.85)	15.7 (1.60)	16.2 (1.65)	14.2 (1.45)	10.8 (1.10)			
1.5m	1750 Arm				26.0 (2.65)	18.6 (1.90)	13.7 (1.40)	20.1 (2.05)	13.2 (1.35)	10.3 (1.05)	17.0 (1.74)	10.7 (1.09)	8.2 (0.84)
	2100 Arm				24.5 (2.50)	18.6 (1.90)	14.2 (1.45)	19.1 (1.95)	13.2 (1.35)	10.3 (1.05)	15.8 (1.61)	9.3 (0.95)	7.5 (0.76)
1m	1750 Arm				27.4 (2.80)	18.1 (1.85)	13.7 (1.40)	20.6 (2.10)	12.7 (1.30)	9.8 (1.00)			
	2100 Arm				26.0 (2.65)	18.1 (1.85)	13.7 (1.40)	20.1 (2.05)	13.2 (1.35)	9.8 (1.00)			
0m	1750 Arm				28.4 (2.90)	17.6 (1.80)	13.2 (1.35)	21.1 (2.15)	12.7 (1.30)	9.3 (0.95)			
	2100 Arm				27.9 (2.85)	17.6 (1.80)	13.2 (1.35)	21.1 (2.15)	12.7 (1.30)	9.3 (0.95)			
-1m	1750 Arm	37.2 (3.80)	37.2 (3.80)	37.2 (3.80)	27.0 (2.75)	17.2 (1.75)	12.7 (1.30)	20.1 (2.05)	12.7 (1.30)	9.3 (0.95)			
	2100 Arm	28.4 (2.90)	28.4 (2.90)	28.4 (2.90)	27.4 (2.80)	17.2 (1.75)	12.7 (1.30)	20.6 (2.10)	12.3 (1.25)	9.3 (0.95)			
-3m	1750 Arm												
	2100 Arm				15.7 (1.60)	15.7 (1.60)	13.2 (1.35)						

kN (ton)

Modelo		2PB											
Altura del punto de elevación		Radio del punto de elevación (Mín)			Radio del punto de elevación (4m)			Radio del punto de elevación (Mín)		Radio del punto de elevación (Max)			
		En posición frontal		En posición lateral	En posición frontal		En posición lateral	En posición frontal		En posición lateral			
		Cuchilla bajada	Blade Up		Cuchilla bajada	Cuchilla levantada		Cuchilla bajada	Cuchilla levantada	Cuchilla bajada	Cuchilla levantada		
		5m	1750 Arm	23.0 (2.35)	23.0 (2.35)	23.0 (2.35)	19.6 (2.00)	19.6 (2.00)	17.2 (1.75)	17.6 (1.80)	15.2 (1.55)	11.8 (1.20)	
	2100 Arm				18.1 (1.85)	18.1 (1.85)	17.6 (1.80)	16.7 (1.70)	15.7 (1.60)	12.3 (1.25)			
3m	1750 Arm				23.5 (2.40)	21.1 (2.15)	15.7 (1.60)	18.6 (1.90)	14.7 (1.50)	11.3 (1.15)			
	2100 Arm				22.1 (2.25)	21.6 (2.20)	16.2 (1.65)	18.1 (1.85)	14.7 (1.50)	11.3 (1.15)			
1.5m	1750 Arm				27.4 (2.80)	19.1 (1.95)	14.2 (1.45)	20.1 (2.05)	13.7 (1.40)	10.3 (1.05)	14.7 (1.50)	9.6 (0.98)	7.3 (0.74)
	2100 Arm				26.5 (2.70)	19.1 (1.95)	14.2 (1.45)	20.1 (2.05)	13.7 (1.40)	10.3 (1.05)	13.8 (1.41)	9.5 (0.97)	6.9 (0.71)
1m	1750 Arm				27.4 (2.80)	18.6 (1.90)	13.7 (1.40)	20.6 (2.10)	13.7 (1.40)	10.3 (1.05)			
	2100 Arm				27.0 (2.75)	18.6 (1.90)	13.7 (1.40)	20.1 (2.05)	13.7 (1.40)	10.3 (1.05)			
0m	1750 Arm				26.0 (2.65)	18.1 (1.85)	13.2 (1.35)	19.6 (2.00)	13.2 (1.35)	9.8 (1.00)			
	2100 Arm				26.5 (2.70)	18.1 (1.85)	13.2 (1.35)	20.1 (2.05)	13.2 (1.35)	9.8 (1.00)			
-1m	1750 Arm	27.9 (2.85)	27.9 (2.85)	20.6 (2.10)	22.5 (2.30)	18.1 (1.85)	13.2 (1.35)	17.2 (1.75)	13.2 (1.35)	9.8 (1.00)			
	2100 Arm	22.5 (2.30)	22.5 (2.30)	22.5 (2.30)	24.0 (2.45)	18.1 (1.85)	13.2 (1.35)	18.1 (1.85)	12.7 (1.30)	9.3 (0.95)			
-3m	1750 Arm				6.9 (0.70)	6.9 (0.70)	6.9 (0.70)						
	2100 Arm				11.3 (1.15)	11.3 (1.15)	11.3 (1.15)						

Nota:

- * Las capacidades de elevación se basan en la norma ISO 10567 y no superan el 75% de la carga de inclinación estática de la máquina o el 87% de la capacidad de elevación hidráulica de la máquina.
- * En esta tabla, no se incluyen la cuchara, el gancho, la eslinga y otros accesorios de elevación.
- * Las normas EN474-1 y EN474-5 exigen que la máquina esté equipada con una válvula de seguridad en el cilindro del brazo y un avisador acústico de sobrecarga para las operaciones de manipulación de objetos.
- * Las especificaciones están sujetas a cambios sin previo aviso con fines de mejora.



★ Todas las imágenes utilizadas son solo para el catálogo.
Para trabajar con esta excavadora, es necesario llevar ropa y equipamiento que cumplan la legislación local y las normas de seguridad.

Recambios originales
Kubota
Para máximo rendimiento, durabilidad y seguridad