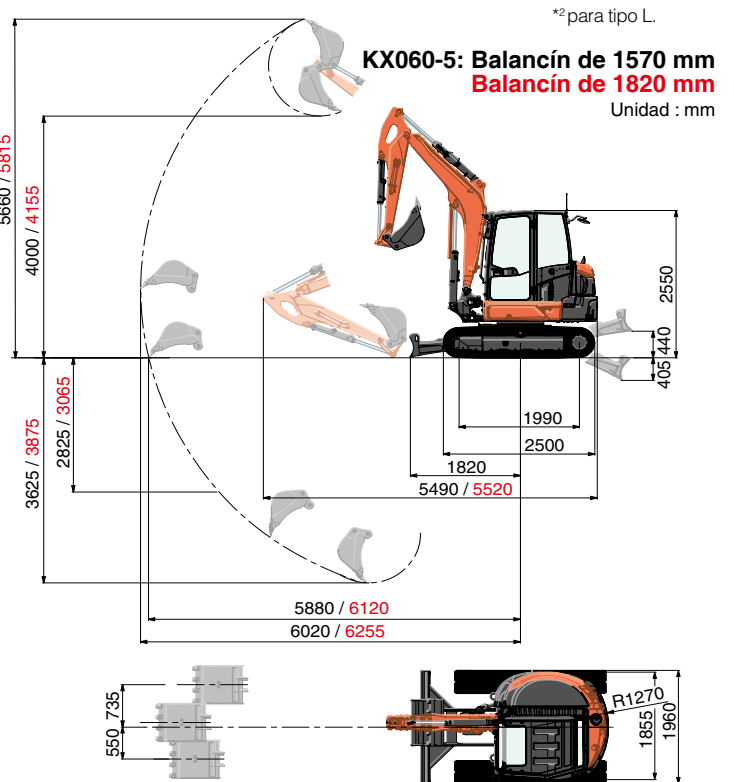
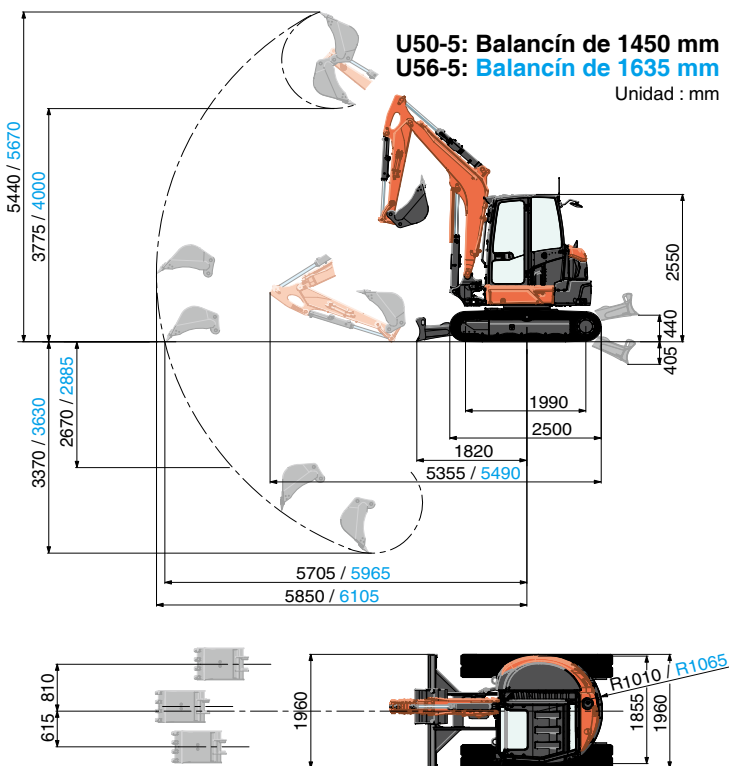


Equipamiento de serie

Modelo	U50-5	U56-5	KX060-5
Sistema de seguridad			
Sistema de seguridad para arranque del motor en el mando izquierdo	●	●	●
Motor de traslación con freno de disco	●	●	●
Motor de giro con freno de disco	●	●	●
Aviso sonoro de sobrecarga	●	●	●
Sistema antirrobo original de Kubota	●	●	●
Válvula anticaída en brazo principal (ISO8643)	●	●	●
Válvula anticaída en balancín (ISO8643)	●	●	●
Abrazadera y arnés para rotativo	●	●	●
Equipo de trabajo			
Circuitos hidráulicos auxiliares (SP1 y SP2 *2) que llegan hasta el extremo del balancín	●	●	●
2 luces de trabajo LED en la cabina y 1 luz LED en el brazo principal	●	●	●
Balancín de 1820 mm			●
Balancín de 1635 mm		●	
Balancín de 1450 mm	●		
Cabina			
ROPS (Estructura de protección en caso de vuelco, ISO3471)	●	●	●
OPG (Sistema de protección del operario) Nivel I	●	●	●
Asiento doblemente ajustable con suspensión neumática	Tipo L	Tipo L	Tipo L
Asiento doblemente ajustable con suspensión total	Tipo S	Tipo S	Tipo S
Cinturón naranja reflectante con función de alerta	●	●	●
Mandos hidráulicos con reposamuñecas para el piloto	●	●	●
Palancas de traslación con pedales	●	●	●
Aire acondicionado	Tipo L	Tipo L	Tipo L
Calefacción anti-vaho y de descongelación en la cabina	●	●	●
Martillo salida de emergencia	●	●	●
Ventana frontal abatible con sistema neumático	●	●	●
Toma de corriente de 12 V	●	●	●
2 altavoces y antena de radio	●	●	●
Ubicación para instalación de la radio	●	●	●
Espejos laterales/trasero (Izquierda, derecha y atrás)	●	●	●
Soporte para vaso	●	●	●
Sistema del motor/combustible			
Filtro de aire con doble elemento	●	●	●
Bomba de repostaje eléctrica	●	●	●
Sistema de Ralentí Automático	●	●	●
Bomba eléctrica de auto-repostaje			Tipo L
Separador de agua	●	●	●

RANGO DE TRABAJO



*2 para tipo L.



Modelo	U50-5	U56-5	KX060-5
Tren de rodaje			
Oruga de goma de 400 mm	●	●	●
1 rodillo superior	●	●	●
5 rodillos de doble pestaña en cada oruga		●	●
4 rodillos de doble pestaña en cada oruga	●		
Interruptor doble velocidad situado en el mando de la cuchilla	●	●	●
Sistema hidráulico			
Dos velocidades con cambio automático	●	●	●
Cuchilla con función flotante	●	●	●
Acumulador de presión	●	●	●
Tomas de control de la presión hidráulica	●	●	●
Circuito hidráulico para desplazamiento en línea recta	●	●	●
Tercera línea hidráulica de retorno	●	●	●
Tercera línea hidráulica de retorno controlado electrónicamente		Tipo L	Tipo L
Sistema hidráulico "Load Sensing"	●	●	●
Caudal regulable en los circuitos hidráulicos auxiliares (SP1 y SP2*2)	●	●	●
Interruptor auxiliar (SP1) en la palanca de control derecha	●	●	●
Interruptor auxiliar (SP2) en la palanca de control izquierda	Tipo L	Tipo L	Tipo L

Equipamiento opcional

Modelo	U50-5	U56-5	KX060-5
Equipamiento de trabajo/ Tren de rodaje			
Balancín de 1570 mm			Tipo L
Oruga de acero de 400 mm (+ 100 kg)	●	●	●
Oruga de acero de 550 mm (+ 300 kg)		●	●
Sistema de seguridad			
Válvula anticaída en la cuchilla de empuje	●	●	●
Alarma de traslación	●	●	●
Otros			
Cámara trasera*1	●	●	●
Pintura especial bajo petición	●	●	●

Equipamiento de serie según el modelo

Modelo	U50-5		U56-5		KX060-5	
Tipo	S	L	S	L	S	L
Aire acondicionado	-	●	-	●	-	●
Asiento con suspensión neumática	-	●	-	●	-	●
AUX SP1/SP2	●/-	●/●	●/-	●/●	●/-	●/●
Tercera línea electrónica	-	-	-	●	-	●
Bomba de repostaje	-	-	-	-	-	●

*1 La máquina cumple con el criterio de visibilidad definido en el ISO5006. La cámara es un suplemento para mejorar la visibilidad, pero no reemplaza la necesidad de mirar directamente y a través de los espejos.



ESPECIFICACIONES TÉCNICAS

Modelo		U50-5	U56-5	KX060-5
Peso operativo^{*1}	kg	4965	5595	5635
Capacidad de la cuchara, según normas CECE	m ³	0,13	0,14	0,14
Anchura de la cuchara	mm	550	600	600
Motor				
Fabricación		KUBOTA	KUBOTA	KUBOTA
Modelo		D1803-CR-T-E5	V2607-CR-E5	V2607-CR-E5
Tipo		Motor diésel, refrigerado con agua	Motor diésel, refrigerado con agua	Motor diésel, refrigerado con agua
Emisiones del motor		EU Stage V	EU Stage V	EU Stage V
Potencia (ISO 14396:2002)	kW / rpm	29,7 / 2200	35,0 / 2200	35,0 / 2200
	PS / rpm	40,4 / 2200	47,6 / 2200	47,6 / 2200
Nº de cilindros		3	4	4
Diám. interior x recorrido	mm	87 x 102	87 x 110	87 x 110
Cilindrada	cc	1826	2615	2615
Longitud total	mm	5355	5490	5520
Altura total	mm	2550	2550	2550
Velocidad de giro	rpm	9,2	9,2	9,2
Anchura de la oruga de goma	mm	400	400	400
Distancia entre ejes de las orugas	mm	1990	1990	1990
Tamaño cuchilla de empuje (anchura x altura)	mm	1960 x 410	1960 x 410	1960 x 410
Bombas hidráulicas				
P1, P2		Bombas de caudal variable	Bombas de caudal variable	Bombas de caudal variable
Caudal	ℓ/min	118,8	56,1 + 56,1	56,1 + 56,1
Presión hidráulica	MPa	24,5	27,4	27,4
P3		-	Bomba de engranajes	Bomba de engranajes
Caudal	ℓ/min	-	37	37
Presión hidráulica	MPa	-	19,1	19,1
Fuerza de excavación máxima (balancín / cazo)	kN	22,6 / 32,8	26,4 / 42,3	24,5 / 42,3
Ángulo de oscilación brazo principal (izquierdo/derecho)	deg	70 / 55	70 / 53	70 / 53
Auxiliar (AUX1)				
Caudal	ℓ/min	65	75	75
Presión hidráulica	MPa	20,6	20,6	20,6
Auxiliar (AUX2)				
Caudal	ℓ/min	37	37	37
Presión hidráulica	MPa	20,6	19,1	19,1
Depósito hidráulico (depósito / lleno)	ℓ	40 / 67	41,9 / 77	41,9 / 77
Capacidad depósito combustible	ℓ	66	66	73
Velocidad máxima de traslación (baja / alta)	km/h	2,8 / 4,8	2,8 / 4,8	2,8 / 4,8
Presión de contacto con el suelo	kPa (kgf/cm ²)	28,0 (0,286)	31,6 (0,322)	31,8 (0,324)
Distancia al suelo	mm	310	310	310
Nivel de ruido				
LpA / LwA (2000/14/EC)	dB (A)	71 / 96	74 / 96	74 / 96
Vibración^{*2}				
Extremidades (ISO 5349-2:2001)				
Excavando / Nivelando	m/s ² RMS	<2,5 / <2,5	<2,5 / <2,5	<2,5 / <2,5
Conduciendo / Ralentí	m/s ² RMS	<2,5 / <2,5	<2,5 / <2,5	<2,5 / <2,5
Cuerpo completo (ISO 2631-1:1997)				
Excavando / Nivelando	m/s ² RMS	<0,5 / <0,5	<0,5 / <0,5	<0,5 / <0,5
Conduciendo / Ralentí	m/s ² RMS	<0,5 / <0,5	<0,5 / <0,5	<0,5 / <0,5

*1 Cabina con un cazo estándar (U50-6: 115kg/ U56-5, KX060-5: 119 kg) preparado para trabajar. El peso de la máquina incluye a un operador de 75kg.

*2 Los valores han sido obtenidos bajo condiciones específicas a máximas revoluciones de motor, y podrían variar dependiendo de las condiciones generales de uso.

Gases fluorados de efecto invernadero

El aire acondicionado contiene gases fluorados de efecto invernadero

Modelo	Denominación industrial	Cantidad (kg)	CO ₂ equivalente (t)	GWP*
U50-5/U56-5/KX060-5	HFC-134a	0,7	1,01	1430

* GWP: Potencial de calentamiento global

CAPACIDAD DE ELEVACIÓN DE CARGA



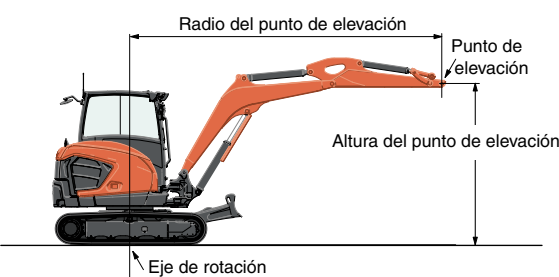
daN (tonne)

Modelo	U50-5																			
Altura del punto de elevación	Radio del punto de elevación (min.)			Radio del punto de elevación (1,5m)			Radio del punto de elevación (2m)			Radio del punto de elevación (3m)			Radio del punto de elevación (4m)			Radio del punto de elevación (max.)				
	En posición frontal		En posición lateral	En posición frontal		En posición lateral	En posición frontal		En posición lateral	En posición frontal		En posición lateral	En posición frontal		En posición lateral	En posición frontal		En posición lateral		
	Cuchilla bajada	Cuchilla levantada		Cuchilla bajada	Cuchilla levantada		Cuchilla bajada	Cuchilla levantada		Cuchilla bajada	Cuchilla levantada		Cuchilla bajada	Cuchilla levantada		Cuchilla bajada	Cuchilla levantada			
3m															8,3 (0,85)	7,8 (0,80)	7,0 (0,72)	8,4 (0,85)	6,2 (0,64)	5,6 (0,58)
2m										12,4 (1,26)	11,9 (1,22)	10,5 (1,07)	9,4 (0,96)	7,6 (0,77)	6,8 (0,69)	8,4 (0,86)	5,5 (0,56)	4,9 (0,50)		
1m										16,3 (1,66)	11,1 (1,13)	9,7 (0,99)	10,9 (1,11)	7,2 (0,74)	6,5 (0,66)	8,6 (0,88)	5,2 (0,53)	4,7 (0,48)		
0m										17,4 (1,78)	10,7 (1,09)	9,3 (0,95)	11,6 (1,18)	7,0 (0,72)	6,3 (0,64)	8,8 (0,90)	5,4 (0,55)	4,9 (0,50)		
-1m	19,5 (1,99)	19,5 (1,99)	19,5 (1,99)	20,6 (2,10)	20,6 (2,10)	20,6 (2,10)	25,3 (2,59)	22,1 (2,26)	18,2 (1,86)	16,0 (1,63)	10,7 (1,09)	9,3 (0,95)	10,6 (1,09)	7,0 (0,71)	6,2 (0,64)	9,0 (0,92)	6,2 (0,64)	5,6 (0,57)		
-2m	28,8 (2,94)	28,8 (2,94)	28,8 (2,94)	24,3 (2,48)	24,3 (2,48)	24,3 (2,48)	17,5 (1,79)	17,5 (1,79)	17,5 (1,79)	11,1 (1,13)	11,0 (1,12)	9,6 (0,98)								
-3m																				

Modelo	U56-5																			
Altura del punto de elevación	Radio del punto de elevación (min.)			Radio del punto de elevación (1,5m)			Radio del punto de elevación (2m)			Radio del punto de elevación (3m)			Radio del punto de elevación (4m)			Radio del punto de elevación (max.)				
	En posición frontal		En posición lateral	En posición frontal		En posición lateral	En posición frontal		En posición lateral	En posición frontal		En posición lateral	En posición frontal		En posición lateral	En posición frontal		En posición lateral		
	Cuchilla bajada	Cuchilla levantada		Cuchilla bajada	Cuchilla levantada		Cuchilla bajada	Cuchilla levantada		Cuchilla bajada	Cuchilla levantada		Cuchilla bajada	Cuchilla levantada		Cuchilla bajada	Cuchilla levantada			
3m															11,1 (1,13)	9,4 (0,96)	8,3 (0,85)	9,9 (1,01)	6,8 (0,69)	6,0 (0,61)
2m										16,7 (1,70)	14,2 (1,45)	12,4 (1,26)	12,7 (1,30)	9,0 (0,92)	8,0 (0,81)	10,0 (1,02)	6,0 (0,61)	5,3 (0,54)		
1m										21,9 (2,33)	13,1 (1,34)	11,3 (1,16)	14,7 (1,50)	8,6 (0,88)	7,6 (0,77)	10,6 (1,08)	5,8 (0,59)	5,1 (0,52)		
0m										23,5 (2,40)	12,6 (1,28)	10,8 (1,10)	15,6 (1,59)	8,3 (0,85)	7,3 (0,74)	11,1 (1,13)	5,9 (0,61)	5,3 (0,54)		
-1m	15,1 (1,54)	15,1 (1,54)	15,1 (1,54)	23,6 (2,41)	23,6 (2,41)	23,6 (2,41)	28,9 (2,94)	25,9 (2,65)	21,0 (2,14)	21,6 (2,20)	12,5 (1,28)	10,8 (1,10)	14,6 (1,49)	8,2 (0,84)	7,2 (0,73)	11,1 (1,13)	6,7 (0,68)	5,9 (0,61)		
-2m	36,1 (3,69)	36,1 (3,69)	36,1 (3,69)	34,5 (3,52)	34,5 (3,52)	34,5 (3,52)	24,5 (2,50)	24,5 (2,50)	21,5 (2,20)	15,9 (1,62)	12,8 (1,31)	11,0 (1,12)								
-3m																				

Modelo	KX060-5 Balancín largo												(Balancín de 1820 mm)							
Altura del punto de elevación	Radio del punto de elevación (min.)			Radio del punto de elevación (1,5m)			Radio del punto de elevación (2m)			Radio del punto de elevación (3m)			Radio del punto de elevación (4m)			Radio del punto de elevación (max.)				
	En posición frontal		En posición lateral	En posición frontal		En posición lateral	En posición frontal		En posición lateral	En posición frontal		En posición lateral	En posición frontal		En posición lateral	En posición frontal		En posición lateral		
	Cuchilla bajada	Cuchilla levantada		Cuchilla bajada	Cuchilla levantada		Cuchilla bajada	Cuchilla levantada		Cuchilla bajada	Cuchilla levantada		Cuchilla bajada	Cuchilla levantada		Cuchilla bajada	Cuchilla levantada			
3m															10,5 (1,07)	10,5 (1,07)	9,5 (0,97)	9,1 (0,93)	7,3 (0,75)	6,6 (0,67)
2m										15,6 (1,59)	15,6 (1,59)	14,2 (1,45)	12,2 (1,24)	10,3 (1,05)	9,2 (0,94)	9,2 (0,94)	6,6 (0,67)	5,9 (0,60)		
1m										20,7 (2,12)	15,0 (1,54)	13,1 (1,33)	14,2 (1,45)	9,8 (1,00)	8,7 (0,89)	9,8 (1,00)	6,3 (0,64)	5,7 (0,58)		
0m							15,2 (1,55)	15,2 (1,55)	15,2 (1,55)	22,9 (2,33)	14,4 (1,47)	12,5 (1,27)	15,3 (1,56)	9,5 (0,97)	8,4 (0,85)	10,6 (1,08)	6,5 (0,66)	5,8 (0,59)		
-1m	16,5 (1,68)	16,5 (1,68)	16,5 (1,68)	22,1 (2,25)	22,1 (2,25)	22,1 (2,25)	27,5 (2,80)	27,5 (2,80)	23,8 (2,43)	21,7 (2,21)	14,2 (1,45)	12,3 (1,26)	14,7 (1,50)	9,3 (0,95)	8,2 (0,84)	10,7 (1,09)	7,2 (0,74)	6,4 (0,66)		
-2m	20,0 (2,04)	20,0 (2,04)	20,0 (2,04)	36,4 (3,71)	36,4 (3,71)	36,4 (3,71)	26,9 (2,75)	26,9 (2,75)	24,4 (2,49)	17,1 (1,75)	14,4 (1,47)	12,5 (1,28)	11,0 (1,12)	9,5 (0,97)	8,4 (0,86)	10,4 (1,06)	9,3 (0,94)	5,7 (0,58)		
-3m																				

Modelo	KX060-5 Balancín corto												(Balancín de 1570 mm)							
Altura del punto de elevación	Radio del punto de elevación (min.)			Radio del punto de elevación (1,5m)			Radio del punto de elevación (2m)			Radio del punto de elevación (3m)			Radio del punto de elevación (4m)			Radio del punto de elevación (max.)				
	En posición frontal		En posición lateral	En posición frontal		En posición lateral	En posición frontal		En posición lateral	En posición frontal		En posición lateral	En posición frontal		En posición lateral	En posición frontal		En posición lateral		
	Cuchilla bajada	Cuchilla levantada		Cuchilla bajada	Cuchilla levantada		Cuchilla bajada	Cuchilla levantada		Cuchilla bajada	Cuchilla levantada		Cuchilla bajada	Cuchilla levantada		Cuchilla bajada	Cuchilla levantada			
3m															11,5 (1,18)	10,7 (1,10)	9,6 (0,98)	10,8 (1,10)	8,0 (0,82)	7,2 (0,74)
2m										17,4 (1,77)	16,2 (1,66)	14,2 (1,45)	13,1 (1,34)	10,4 (1,06)	9,2 (0,94)	10,9 (1,11)	7,1 (0,73)	6,4 (0,65)		
1m										22,1 (2,25)	15,1 (1,55)	13,2 (1,34)	14,9 (1,52)	9,9 (1,01)	8,8 (0,90)	11,3 (1,15)	6,9 (0,70)	6,2 (0,63)		
0m										23,3 (2,38)	14,6 (1,49)	12,7 (1,30)	15,7 (1,60)	9,6 (0,98)	8,5 (0,87)	11,4 (1,17)	7,1 (0,72)	6,3 (0,65)		
-1m	13,9 (1,41)	13,9 (1,41)	13,9 (1,41)	25,2 (2,57)	25,2 (2,57)	25,2 (2,57)	30,8 (3,14)	30,1 (3,07)	24,6 (2,51)	21,2 (2,17)	14,6 (1,49)	12,6 (1,29)	14,5 (1,48)	9,6 (0,98)	8,5 (0,87)	11,5 (1,17)	8,0 (0,82)	7,2 (0,73)		
-2m	38,5 (3,93)	38,5 (3,93)	38,5 (3,93)	30,6 (3,12)	30,6 (3,12)	30,6 (3,12)	23,2 (2,37)	23,2 (2,37)	23,2 (2,37)	15,5 (1,59)	14,9 (1,52)	12,9 (1,32)								
-3m																				



Nota:

- * Las capacidades de elevación de carga tienen como referencia la ISO 10567 y no deben superar el 75% de la carga estática de vuelco de la máquina o el 87% de la capacidad hidráulica de elevación de carga de la máquina.
- * El cazo de excavación, gancho, eslinga y otros accesorios de elevación no están incluidos en este cuadro.
- * Los estándares EN474-1 y EN474-5 requieren que la máquina este provista de una válvula de seguridad instalada en el cilindro del brazo principal y una alarma de sobrecarga para las operaciones de manipulación de objetos.

★ Todas las imágenes utilizadas son solo para el catálogo.
Para trabajar con la minixcavadora, es necesario llevar ropa y equipamiento que cumplan la legislación local y las normas de seguridad.

Recambios originales Kubota
para un máximo rendimiento, durabilidad y seguridad