

Volcado hacia adelante de 9 toneladas con cabina

CARACTERÍSTICAS Y VENTAJAS CLAVE - MACH2490

Altrasan
alquiler y venta de maquinaria

TRANSMISIÓN
hidrostática



El dumper de fase V con volcado hacia adelante de 9 toneladas con cabina de Thwaites se ha fabricado pensando en los contratistas y arrendatarios, para garantizar la seguridad del operario, reducir el riesgo en la zona de trabajo y mejorar el rendimiento.

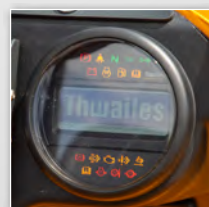
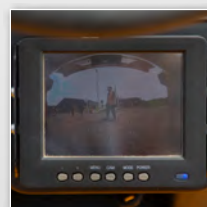
La cabina se ha sometido a ensayos de impacto de nivel 2 de ROPS 3471 y FOPS 3449. Todos los dumpers con cabina de Thwaites de este tipo están homologados para el uso por parte de Major Contractors Group del Reino Unido. Los dumpers de volcado hacia adelante permiten una carga segura y sencilla de la máquina, con una acción de volcado directa que sitúa la tolva completa de desechos exactamente donde se necesita.

Con un motor turbodiésel Deutz de 3,6 l montado con un sistema DPF para cumplir las normativas sobre emisiones de gases de escape (fase V) de la UE, se beneficiará de una potencia máxima de 55,4 kW y 405 Nm de par; además, no necesita AdBlue. Los dumpers con cabina de Thwaites están disponibles en varios tamaños más para adaptarse a sus necesidades:

- › Volcado hacia adelante de 6 toneladas con cabina
- › Tolva giratoria de 6 toneladas con cabina

La gama de 9 toneladas incluye freno de mano con activación por resorte y desactivación hidráulica (SAHR), pantalla de 5" con visualización de 150° alrededor de la máquina, luces LED de carretera y luces LED giratorias dobles.

Seguro, homologado y competitivo.



Este código QR le permitirá realizar una visita guiada breve e informativa por la máquina.



Thwaites

Thwaites Ltd, Leamington Spa,
Warwickshire, CV32 7NQ, Inglaterra
Tel. +44 (0) 1926 422471

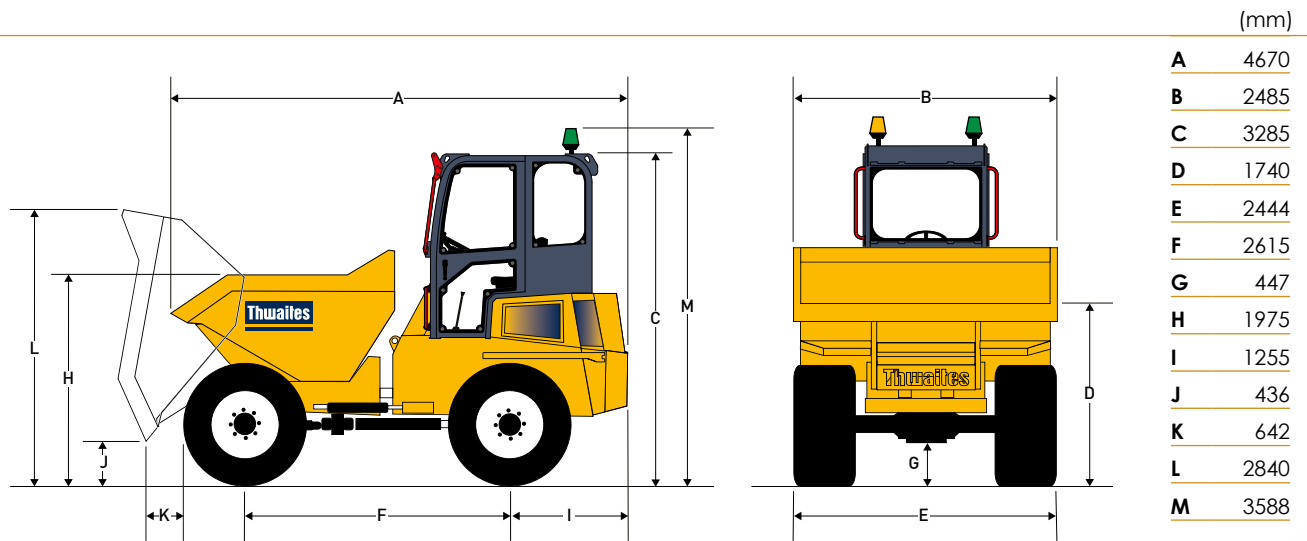
www.thwaitesdumpers.co.uk



SAQUE EL TRABAJO ADELANTE.

Volcado hacia adelante de 9 toneladas con cabina

DIMENSIONES Y ESPECIFICACIONES TÉCNICAS - MACH2490



Peso	Vacío	5330 kg
	Transporte	5206 kg
Capacidades	Carga segura máx.	9000 kg
	Apilada	4600 litros
	Amontonada	3830 litros
	Agua	2155 litros

Motor

- › Motor Deutz TCD 3,6 L4, refrigerado por agua, 4 cilindros, turbodiesel refrigerado por aire con inyección de combustible y filtro de partículas diésel de postratamiento
- › Potencia 55,4 kW / 74 CV a 2200 rpm
- › Par 405 Nm (299 lbf ft)

Niveles de ruido

- › Para el operador 84 LpA / Transmisión por el aire 101 LwA

Transmisión

- › Hidrostática con velocidad alta/baja, palanca de control direccional incorporada en la columna y función de avance lento

Velocidades	Marcha adelante y atrás		
1	6,1 km/h	(3,7 mph)	
2	23,3 km/h	(14,4 mph)	

Frenos y ejes

- › Discos sumergidos en aceite de varias placas completamente cerrados montados en el eje trasero y ajuste de desgaste automático
- › Freno de estacionamiento manual (SAHR)

Chasis Kinglink

- › Fabricado a partir de una placa de acero doblada, con Kinglink de tres puntos, que proporciona articulación y oscilación para mejorar la estabilidad, la tracción y la seguridad en la zona de trabajo.

Volquete

- › Funcionamiento hidráulico, placa de base de acero de 6 mm
- › Morro y laterales del volquete reforzados con secciones cuadradas

Asiento y controles

- › Asiento de suspensión ajustable con cinturón de seguridad que ofrece gran visibilidad
- › Pantalla de operario transparente que incluye todas las luces de advertencia

Acceso para mantenimiento

- › La tapa del motor bloqueable permite acceder al motor
- › Cubiertas laterales bloqueables sin llave para puntos de servicio en nivel de suelo

Instalación eléctrica

- › Fusibles y relés alojados en un cuadro de distribución de potencia central
- › El mazo de cables principal está completamente protegido por un conducto sólido e incorpora el puerto de diagnóstico del motor

Dirección y sistema hidráulico

- › Dirección asistida hidráulica
- › Filtración de línea de retorno para todos los servicios
- › Punto de ensayo hidráulico incorporado de serie

Capacidades de depósitos	Combustible	72 litros
	Hidráulico	50 litros

Radio de giro	17,6 m
----------------------	--------

Equipo estándar

- › Luces LED de carretera completas que incluyen DRL (luces de marcha diurna)
- › Monitor de panel de instrumentos y cámara
- › Luces LED giratorias
- › Protector de ventilador
- › Alarma de marcha atrás
- › Aire acondicionado

Equipo opcional

- › Luces de trabajo ajustables
- › Asiento con suspensión neumática
- › Sistema de limpiaparabrisas trasero
- › Indicador de tuercas de las ruedas
- › Velocímetro GPS
- › Toma USB

Thwaites

Thwaites Ltd, Leamington Spa,
Warwickshire, CV32 7NQ, Inglaterra
Tel. +44 (0) 1926 422471

www.thwaitesdumpers.co.uk



Las imágenes son representativas, pero las especificaciones o equipamientos concretos pueden variar en función del país. Nos reservamos el derecho de modificar cualquier especificación sin previo aviso. 08/2023