

Tolva giratoria de 2,3 toneladas

CARACTERÍSTICAS Y VENTAJAS CLAVE - MACH2077

Altrasan
alquiler y venta de maquinaria

TRANSMISIÓN
HIDROSTÁTICA



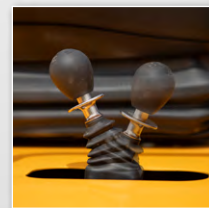
El dumper de fase V con tolva giratoria de 2,3 toneladas de Thwaites se ha fabricado pensando en los contratistas y arrendatarios, para garantizar la seguridad del operario, reducir el riesgo en la zona de trabajo y mejorar el rendimiento. Con un motor Yanmar de 18,4 kW y 3 cilindros, que proporciona 107 Nm de par máximo para desarrollar una tracción y un control óptimos, esta máquina cuenta con una transmisión hidrostática que ofrece un manejo sencillo y directo.

Esta máquina extremadamente compacta está disponible exclusivamente con tolva giratoria, para garantizar un rendimiento óptimo cuando el espacio es escaso. El volquete giratorio permite una rotación de 90° a izquierda y derecha para mejorar el acceso de la máquina a las cargas de volcado en áreas restringidas, gracias a lo cual el operario dispone de mayor control y se reduce el riesgo en la zona de trabajo. Posee un volquete con placa de acero de 6 mm completamente soldada al morro y los laterales y se ha instalado una sección cuadrada reforzada para minimizar los daños en el volquete.

Cada dumper se suministra de serie con freno de mano con activación por resorte y desactivación hidráulica (SAHR), luces LED de carretera completas que incluyen luces de marcha diurna, estructura de protección en caso de vuelco, soporte de remolque, luces LED giratorias y una alarma de marcha atrás.

Reparación y mantenimiento sencillos y valor de reventa líder del mercado.

Seguro, homologado y competitivo.



Thwaites

Thwaites Ltd, Leamington Spa,
Warwickshire, CV32 7NQ, Inglaterra
Tel. +44 (0) 1926 422471

www.thwaitesdumpers.co.uk



Escanee este
código QR en
su smartphone
para obtener más
información.

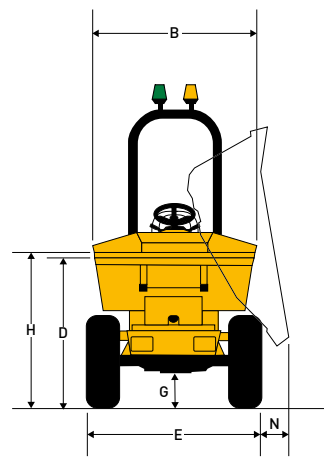
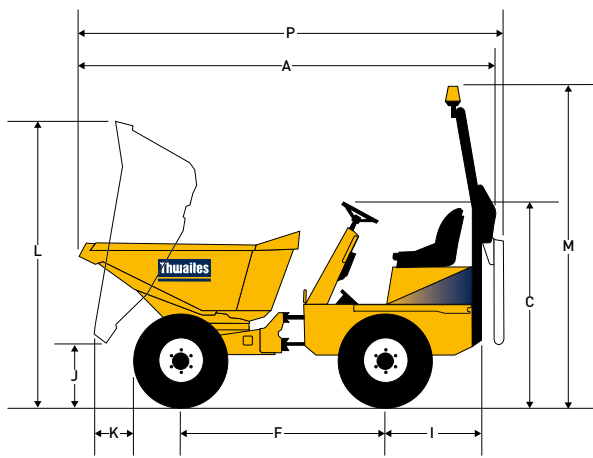


SAQUE EL TRABAJO ADELANTE.

Tolva giratoria de 2,3 toneladas

DIMENSIONES Y ESPECIFICACIONES TÉCNICAS - MACH2077

(mm)



| | | | |
|----------|------|----------|------|
| A | 3726 | N | 189 |
| B | 1471 | P | 3891 |
| C | 1926 | | |
| D | 1356 | | |
| E | 1488 | | |
| F | 1850 | | |
| G | 282 | | |
| H | 1416 | | |
| I | 1042 | | |
| J | 728 | | |
| K | 475 | | |
| L | 2671 | | |
| M | 3053 | | |

| | | |
|-------------|------------|---------|
| Peso | Vacío | 2150 kg |
| | Transporte | 2134 kg |

| | | |
|--------------------|-------------------|-------------|
| Capacidades | Carga segura máx. | 2300 kg |
| | Apilada | 1205 litros |
| | Amontonada | 875 litros |
| | Agua | 770 litros |

Motor

- › Yanmar 3TNV88-BWWA, refrigerado por agua, 3 cilindros, diésel de inyección directa refrigerado por agua
- › Potencia 18,4 kW/24,6 CV a 2000 rpm
- › Par 107 Nm (78,9 lbf ft)

Niveles de ruido

- › Para el operador 84 LpA / Transmisión por el aire 101 LwA

Transmisión

- › Hidrostática con velocidad alta/baja, palanca de control direccional incorporada en la columna y función de avance lento

| | | |
|--------------------|-------------------------|----------------------|
| Velocidades | Marcha adelante y atrás | |
| | Baja | 0-5,5 km/h (3,4 mph) |
| | Alta | 0-15 km/h (9,3 mph) |

Frenos y ejes

- › Discos sumergidos en aceite de varias placas completamente cerrados montados en el eje trasero y ajuste de desgaste automático
- › Freno de estacionamiento manual (SAHR)

Chasis Kinglink

- › Fabricado a partir de una placa de acero doblada, con Kinglink de tres puntos, que proporciona articulación y oscilación para mejorar la estabilidad, la tracción y la seguridad en la zona de trabajo.

Volquete

- › Funcionamiento hidráulico, placa de acero de 6 mm integral
- › Morro y laterales del volquete reforzados con secciones cuadradas
- › El volquete giratorio permite una rotación de 180°

Asiento y controles

- › Asiento de suspensión ajustable con cinturón de seguridad que ofrece gran visibilidad
- › Luces LED de advertencia para todas las funciones críticas

Acceso para mantenimiento

- › Tapa del motor bloqueable para puntos de servicio en nivel de suelo
- › Depósitos de diésel e hidráulico colocados en posición baja para permitir el acceso a las tapones de llenado

Instalación eléctrica

- › Los conductos que contienen los mazos de cables y todos los componentes eléctricos son impermeables de acuerdo con las normas IP65/67.

Dirección y sistema hidráulico

- › Dirección asistida hidráulica
- › Filtración de línea de retorno para todos los servicios
- › Punto de ensayo hidráulico incorporado de serie

| | | |
|---------------------------------|-------------|-------------|
| Capacidades de depósitos | Combustible | 24,5 litros |
| | Hidráulico | 25 litros |

| | |
|----------------------|-------|
| Radio de giro | 7,5 m |
|----------------------|-------|

Equipo estándar

- › Luces LED de carretera completas que incluyen DRL (luces de marcha diurna)
- › Luces LED giratorias
- › Soporte de remolque
- › Alarma de marcha atrás

Equipo opcional

- › Espejos retrovisores
- › Indicador de tuercas de las ruedas
- › Neumáticos de arena

Thwaites

Thwaites Ltd. Leamington Spa,
Warwickshire, CV32 7NQ. Inglaterra
Tel. +44 (0)1926 422471

www.thwaitesdumpers.co.uk



Las imágenes son representativas, pero las especificaciones o equipamientos concretos pueden variar en función del país. Nos reservamos el derecho de modificar cualquier especificación sin previo aviso. 08/2021