

Tolva giratoria de 1,5 toneladas

CARACTERÍSTICAS Y VENTAJAS CLAVE - MACH2003

Altrason
alquiler y venta de maquinaria

TRANSMISIÓN
HIDROSTÁTICA



El dumper de fase V y tolva giratoria de 1,5 toneladas de Thwaites, líder del mercado y el favorito de los arrendatarios, es la máquina idónea para trabajar en espacios reducidos o con acceso limitado y se puede transportar con facilidad en un remolque.

Con un motor Yanmar de 15,9 kW, que proporciona 66,4 Nm de par para desarrollar una tracción óptima, este dumper cuenta con una transmisión hidrostática que facilita su manejo.

El volquete giratorio permite una rotación de 90° a izquierda y derecha para mejorar el acceso de la máquina a las cargas de volcado en áreas restringidas, gracias a lo cual el operario dispone de mayor control y se reduce el riesgo en la zona de trabajo.

Reparación y mantenimiento sencillos y valor de reventa líder del mercado.

Seguro, homologado y competitivo.

Thwaites

Thwaites Ltd, Leamington Spa,
Warwickshire, CV32 7NQ, Inglaterra
Tel. +44 (0) 1926 422471

www.thwaitesdumpers.co.uk



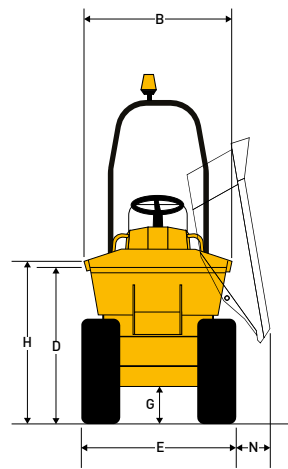
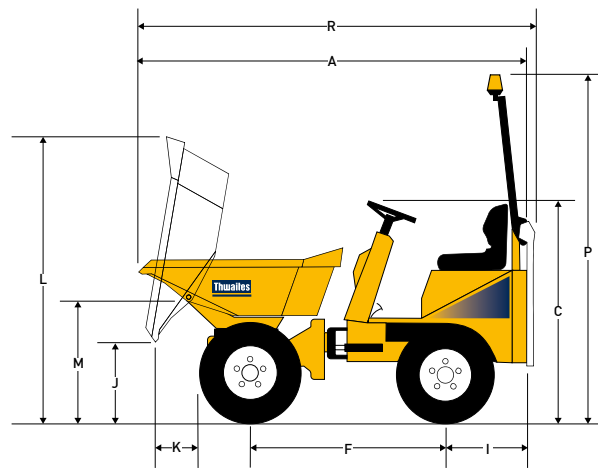
SAQUE EL TRABAJO ADELANTE.

Escanee este
código QR en
su smartphone
para obtener más
información.



Tolva giratoria de 1,5 toneladas

DIMENSIONES Y ESPECIFICACIONES TÉCNICAS - MACH2003



(mm)

A	3097	L	2270
B	1300	M	901
C	1773	N	177
D	1286	P	2860
E	1300	R	3257
F	1600		
G	274		
H	1328		
I	654		
J	651		
K	442		

Peso	Vacío	1355 kg
	Transporte	1341 kg

Capacidades	Carga segura máx.	1500 kg
	Apilada	800 litros
	Amontonada	600 litros
	Agua	520 litros

Motor

- › Yanmar 3TNV76, 3 cilindros, diésel refrigerado por agua
- › Potencia 15,9 kW/21,4 CV a 2800 rpm
- › Par 66,4 Nm (49 lbf ft)

Niveles de ruido

- › Para el operador 84 LpA / Transmisión por el aire 101 LwA

Transmisión

- › Hidrostática con bomba de desplazamiento variable que alimenta motores de cuatro ruedas e incorpora el sistema «Twin-Lock» para maximizar la tracción

Velocidades	Marcha adelante y atrás	
	0-12 km/h (0-7,5 mph)	

Frenos y ejes

- › Sistema de frenado de seguridad automático incorporado en los motores de propulsión trasera

Chasis

- › Chasis delantero y trasero fabricado a partir de una placa de acero doblada, con articulación de punto central y oscilación para una estabilidad y tracción óptimas

Volquete

- › Funcionamiento hidráulico, base de 4 mm
- › Morro de volquete reforzado con secciones cuadradas
- › El volquete giratorio permite una rotación de 180°

Asiento y controles

- › Asiento de suspensión ajustable con cinturón de seguridad que ofrece gran visibilidad
- › Luces LED de advertencia para todas las funciones críticas

Acceso para mantenimiento

- › La tapa del motor bloqueable ofrece un acceso sencillo desde el nivel del suelo a los puntos de servicio del motor.

Instalación eléctrica

- › Conductos que contienen los mazos de cables
- › Todos los componentes eléctricos impermeabilizados de acuerdo con la clasificación IP67

Dirección y sistema hidráulico

- › Dirección asistida hidráulica
- › Filtración de línea de retorno para todos los servicios
- › Punto de ensayo hidráulico incorporado de serie

Capacidades de depósitos	Combustible	21 litros
	Hidráulico	20 litros

Radio de giro	6 m
----------------------	-----

Equipo estándar

- › Luces LED giratorias
- › Alarma de marcha atrás

Equipo opcional

- › Espejos retrovisores
- › Indicador de tuercas de las ruedas
- › Luces de carretera
- › Soporte de remolque
- › Neumáticos de arena

Thwaites

Thwaites Ltd, Leamington Spa,
Warwickshire, CV32 7NQ, Inglaterra
Tel. +44 (0)1926 422471

www.thwaitesdumpers.co.uk



Las imágenes son representativas, pero las especificaciones o equipamientos concretos pueden variar en función del país. Nos reservamos el derecho de modificar cualquier especificación sin previo aviso. 08/2021