

# Alta descarga frontal de 1 tonelada

## CARACTERÍSTICAS Y VENTAJAS CLAVE - MACH2001

**Atrasan**  
alquiler y venta de maquinaria

TRANSMISIÓN  
HIDROSTÁTICA



El dumper de fase V y alta descarga frontal de 1 tonelada de Thwaites, líder del mercado y el favorito de los arrendatarios, se puede transportar con facilidad en un remolque. Es la máquina idónea para trabajar en espacios reducidos o con acceso limitado.

Con un motor Yanmar de 15,9 kW, que proporciona 66,4 Nm de par para desarrollar una tracción óptima, la gama de 1 tonelada de Thwaites puede satisfacer sus necesidades a la perfección con la siguiente opción de estructura alternativa:

› Volquete giratorio (consulte MACH2002)

Este dumper ofrece 1115 mm de ancho para mejorar la estabilidad, pero se puede configurar con ruedas estrechas opcionales para que tenga una anchura total de tan solo 982 mm, una especificación idónea para trabajos de acceso estrecho; además, la transmisión hidrostática facilita su manejo.

El dumper compacto de 1 tonelada alta descarga frontal de Thwaites es un cargador de volquete efectivo y eficaz, idóneo para su uso en la construcción de ampliaciones de viviendas y trabajos paisajísticos, que proporciona a contratistas y arrendatarios una sorprendente versatilidad y un rendimiento mejorado.

**Seguro, homologado y competitivo.**

**Thwaites**

Thwaites Ltd, Leamington Spa,  
Warwickshire, CV32 7NQ, Inglaterra  
Tel. +44 (0)1926 422471

[www.thwaitesdumpers.co.uk](http://www.thwaitesdumpers.co.uk)



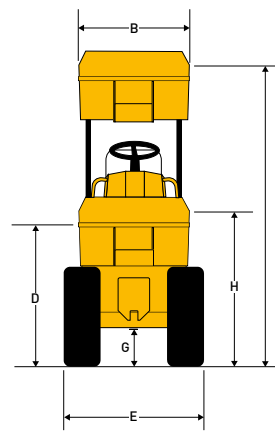
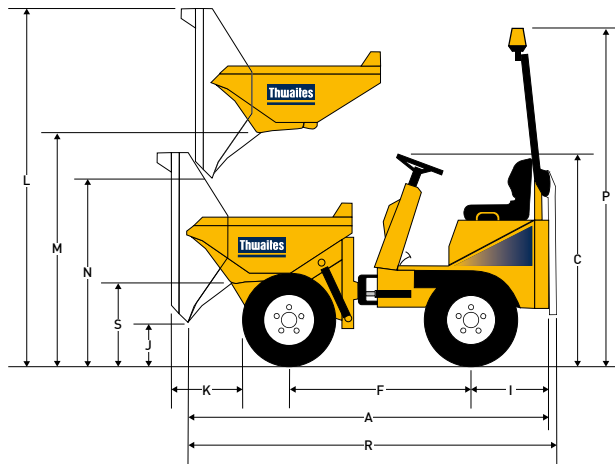
Escanee este  
código QR en  
su smartphone  
para obtener más  
información.



**SAQUE EL TRABAJO ADELANTE.**

# Alta descarga frontal de 1 tonelada

## DIMENSIONES Y ESPECIFICACIONES TÉCNICAS - MACH2001



(mm)

<b>A</b>	3032	<b>L</b>	3005
<b>B</b>	982	<b>M</b>	1913
<b>C</b>	1773	<b>N</b>	1573
<b>D</b>	1155	<b>P</b>	2860
<b>E</b>	1115*	<b>R</b>	3192
<b>F</b>	1500	<b>S</b>	720
<b>G</b>	274		
<b>H</b>	1262		
<b>I</b>	654		
<b>J</b>	346		
<b>K</b>	505		

\*982 con ruedas estrechas opcionales

<b>Peso</b>	Vacío	1295 kg
	Transporte	1281 kg

<b>Capacidades</b>	Carga segura máx.	1000 kg
	Apilada	500 litros
	Amontonada	400 litros
	Agua	280 litros

### Motor

- › Yanmar 3TNV76, 3 cilindros, diésel refrigerado por agua
- › Potencia 15,9 kW/21,4 CV a 2800 rpm
- › Par 66,4 Nm (49 lbf ft)

### Niveles de ruido

- › Para el operador 84 LpA / Transmisión por el aire 101 LwA

### Transmisión

- › Hidrostática con bomba de desplazamiento variable que alimenta motores de cuatro ruedas e incorpora el sistema «Twin-Lock» para maximizar la tracción

<b>Velocidades</b>	Marcha adelante y atrás	
	0-12 km/h (0-7,5 mph)	

### Frenos y ejes

- › Sistema de frenado de seguridad automático incorporado en los motores de propulsión trasera

### Chasis

- › Chasis delantero y trasero fabricado a partir de una placa de acero doblada, con articulación de punto central y oscilación para una estabilidad y tracción óptimas

### Volquete

- › Funcionamiento hidráulico, base de 3 mm, placa de acero en laterales de 4 mm
- › Morro de volquete reforzado con secciones cuadradas
- › Mecanismo de elevación de tijera con alta descarga frontal

### Asiento y controles

- › Asiento de suspensión ajustable con cinturón de seguridad que ofrece gran visibilidad
- › Luces LED de advertencia para todas las funciones críticas

### Acceso para mantenimiento

- › La tapa del motor bloqueable ofrece un acceso sencillo desde el nivel del suelo a los puntos de servicio del motor.

### Instalación eléctrica

- › Conductos que contienen los mazos de cables
- › Todos los componentes eléctricos impermeabilizados de acuerdo con la clasificación IP67

### Dirección y sistema hidráulico

- › Dirección asistida hidráulica
- › Filtración de línea de retorno para todos los servicios
- › Punto de ensayo hidráulico incorporado de serie

<b>Capacidades de depósitos</b>	Combustible	21 litros
	Hidráulico	20 litros

<b>Radio de giro</b>	5,45 m
----------------------	--------

### Equipo estándar

- › Luces LED giratorias
- › Alarma de marcha atrás

### Equipo opcional

- › Espejos retrovisores
- › Indicador de tuercas de las ruedas
- › Luces de carretera
- › Soporte de remolque
- › Neumáticos de arena y neumáticos estrechos

# Thwaites

Thwaites Ltd, Leamington Spa,  
Warwickshire, CV32 7NQ, Inglaterra  
Tel. +44 (0)1926 422471

www.thwaitesdumpers.co.uk



Las imágenes son representativas, pero las especificaciones o equipamientos concretos pueden variar en función del país. Nos reservamos el derecho de modificar cualquier especificación sin previo aviso. 08/2021