




Altrason
alquiler y venta de maquinaria


QUALITY CHANGES THE WORLD

SW405K5

CARGADOR FRONTAL »



 Capacidad de balde
3.2 m³

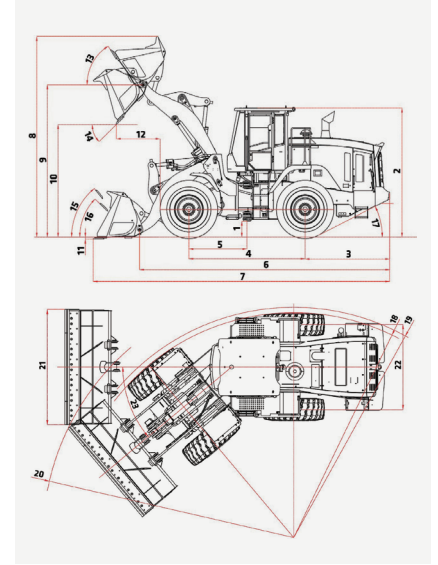
 Potencia bruta
195 kW

 Peso operacional
18.500 Kg



DIMENSIONES

1.	Distancia pisadera a suelo	430 mm
2.	Altura hasta la parte superior de la cabina	3.580 mm
3.	Línea central del eje trasero hasta el borde del contrapeso	2.335 mm
4.	Distancia entre ejes	3.200 mm
5.	Distancia línea central del eje delantero hasta pivote central	1.600 mm
6.	Largo maquinaria sin accesorios	7.040 mm
7.	Largo maquinaria con balde incluido	8.180 mm
8.	Altura máx. de descarga	5.145 mm
9.	Altura del pasador de la bisagra en elevación máx.	4.145 mm
10.	Altura de descarga en elevación máx.	3.100 mm
11.	Profundidad de excavación, cucharón nivelado	30 mm
12.	Alcance con elevación máx. y descarga a 45°	1.185 mm
13.	Retroceso con elevación máx.	58°
14.	Angulo de descarga a máx. elevación y descarga	45°
15.	Retroceso a la altura de transporte	50°
16.	Retroceso en el suelo	45°
17.	Angulo de cola con respecto a la rueda trasera	27°
18.	Radio giro libre hacia el exterior desde los neumáticos	5.635 mm
19.	Círculo de separación hasta el contrapeso	5.911 mm
20.	Máx. Giro	6.465 mm
21.	Ancho del cubo	2.200 mm
22.	Angulo de articulación	+/- 40°



MOTOR

Motor y modelo	Deutz - TCD 7.8 L6
Norma de emisión	EU Stage 5
Potencia bruta	195 kW
Potencia nominal	170 kW
Desplazamiento	7,8 L
Arranque sin llave	SI
Parada de emergencia del motor (en cabina)	SI
Modo de potencia y economía	SI
Ayuda para el arranque en frío	SI
Filtro de aire de doble elemento	SI

TRANSMISIÓN

Cambios	Automático, Manual, Kick Down
Marcha adelante 1-4	7,3/13,5/26/40 Km/H
Marcha atrás	7,3/13,5/26 Km/H
Joystick EH de una sola palanca con control proporcional FNR+KD+bocina+3ª función	SI

TREN DE FUERZA

Eje delantero	Fijado
Ayuda a la tracción	Bloqueo diferencial manual
Eje trasero	Oscilante
Ayuda a la tracción	Diferencial abierto
Freno de servicio	Disco húmedo
Freno de estacionamiento	Freno de disco
Palanca de marchas selectoras (columna de dirección)	SI
Bloqueo de diferencial del eje delantero (manual)	SI

CABINA

Cabina ROPS/FOPS	
Martillo de emergencia	
Parasol ventana delantera	
Cámara visión 360° y monitor dedicado	
Pantalla a color inteligencia de 7"	
Espejos retrovisores exteriores (2) con función de calefacción interior (1)	

PESO

Peso operativo	18.500 Kg
----------------	-----------

CAPACIDADES

Capacidad del balde	3.2 m ³
Fuerza de ruptura	180 kN
Carga recta	14.500 Kg
Carga de vuelco con giro completo	13.100 Kg
Despeje (elevación completa, vuelco 45°)	3.100 mm
Alcance (elevación completa 45°)	1.185 mm

SISTEMA ELÉCTRICO

Interruptor de desconexión de batería	SI
Sistema de corriente	24V
Kit convertidor con toma de corriente auxiliar de 12 V	SI
Paquete de luces LED montadas en cabina (del. y tras. dobles)	SI
Alternador	120 Amperes

CAPACIDAD DE MANTENIMIENTO Y LLENADO

Tanque de combustible	300 L
Tanque DEF	20 L
Sistema de enfriamiento	43 L
Cárter del motor	23 L
Transmisión	36 L
Eje delantero	28 L
Eje trasero	28 L
Tanque hidráulico	290 L

Aire acondicionado	
Cámara de visión trasera	
Descongelador en ventana trasera	
Radio AM/FM Bluetooth® con puerto USB	
Alarma de marcha atrás y acústica de viaje	
Asiento de tela con suspensión neumática y calefacción de lujo con apoyabrazos ajustables	

*Especificaciones pueden variar sin previo aviso.