

Pesos

Peso operativo	6312 kg
Peso adicional con balancín largo	23 kg

Motor

Marca / Modelo	Bobcat 2.4L, 97/68 EC Stage V, turbocomprimido
Combustible	Diésel
Número de cilindros	4
Cilindrada	2392 cm ³
Potencia máxima NETA (ISO 9249)	42.5 kW
Par máximo NETO (ISO 9249)	202.0 Nm

Sistema hidráulico

Tipo de bomba	Una bomba dividida de pistones axiales impulsada por el motor y dos bombas de engranajes impulsadas por el motor
Capacidad de la bomba	180.30 L/min
Caudal auxiliar	52.50 L/min

Rendimiento

Fuerza de excavación, balancín (ISO 6015)	27459 N
Fuerza de excavación, balancín largo (ISO 6015)	24517 N
Fuerza de excavación, cuchara (ISO 6015)	41188 N
Empuje de la barra de tracción	32362 N
Velocidad de desplazamiento, baja	10.0 km/h
Velocidad de desplazamiento, alta	30.0 km/h

Sistema de giro

Giro de la pluma, izquierda	80.0°
Giro de la pluma, derecha	50.0°
Velocidad de giro	8.9 RPM

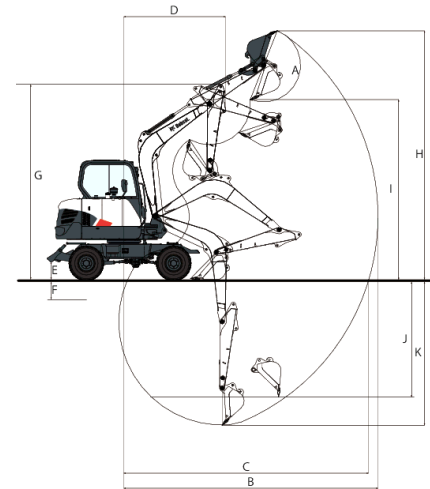
Capacidades de fluidos

Sistema de refrigeración	10.80 L
Lubricación del motor más filtro de aceite	9.20 L
Depósito de combustible	118.00 L
Depósito hidráulico	95.00 L
Sistema hidráulico	148.00 L

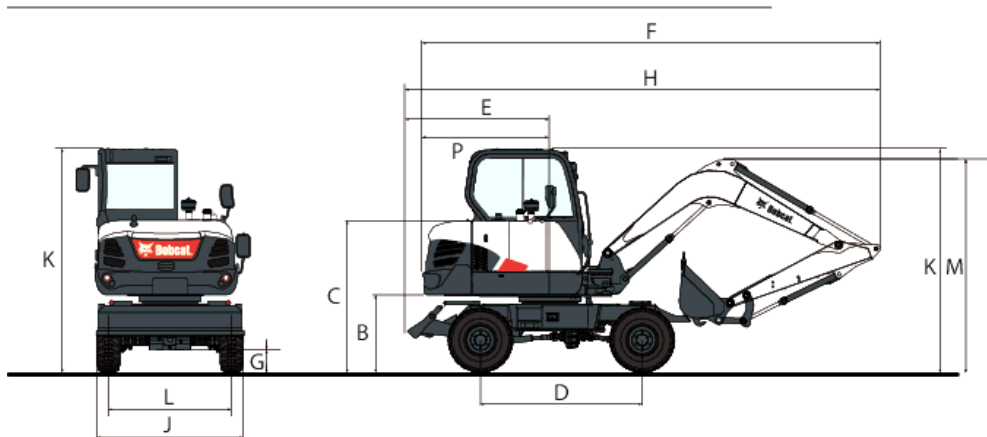
Aspectos ambientales

Nivel de ruido LpA (Directiva de la UE 2006/42/CE)	74 dB(A)
Nivel de ruido LWA (Directiva de la UE 2000/14/CE)	98 dB(A)
Vibración en la totalidad del cuerpo (ISO 2631-1)	0.56 ms ⁻²
Vibración en mano/brazo (ISO 5349-1)	0.54 ms ⁻²

Perímetro de trabajo



(A)	180.0°	(G*)	4692.0 mm
(B)	6108.0 mm	(H)	5976.0 mm
(B*)	6400.0 mm	(H*)	6170.0 mm
(C)	5888.0 mm	(I)	4324.0 mm
(C*)	6190.0 mm	(I*)	4510.0 mm
(D)	2448.0 mm	(J)	2805.0 mm
(D*)	2464.0 mm	(J*)	3115.0 mm
(E)	421.0 mm	(K)	3495.0 mm
(F)	202.0 mm	(K*)	3795.0 mm
(G)	4686.0 mm		



(A)	500.0 mm	(J*)	2290.0 mm
(B)	980.0 mm	(K)	2861.0 mm
(C)	1941.0 mm	(L)	1600.0 mm
(D)	2100.0 mm	(L*)	1780.0 mm
(E)	1678.0 mm	(M)	3633.0 mm
(F)	5971.0 mm	(M*)	3638.0 mm
(H)	6120.0 mm	(O)	1980.0 mm
(J)	1947.0 mm	(P)	1650.0 mm