

4001

Dumpers sobre ruedas

Altrasan
alquiler y venta de maquinaria



**WACKER
NEUSON**
all it takes!



El profesional con tracción en las cuatro ruedas

Cambia de forma rápida y eficiente a una carga útil de 4000 kg y, posteriormente, descarga la carga en el lugar exacto mediante la caja de volteo giratoria inclinable standard. Le garantizamos que adelantará mucho trabajo en la obra.

- Tracción en las cuatro ruedas hidrostática de bajo mantenimiento
- Caja de volteo giratoria inclinable (standard), de gran capacidad volumétrica, con un diseño robusto y muy resistente; volumen de llenado standard de hasta 2550 l (colmada).
- Con una elevada altura libre sobre el suelo y una velocidad máxima de 21 km/h permite llevar a cabo las tareas con rapidez.
- Carga útil máxima de 4000 kg
- Una máquina veloz: la versión 4001s Speed llega hasta los 25 km/h.

4001

Dumpers sobre ruedas

Altrason
alquiler y venta de maquinaria



**WACKER
NEUSON**
all it takes!

4001 Datos técnicos

Características operativas

Carga útil	4.000 kg
Peso de transporte	2.730 kg
Capacidad del volquete rasa	1.650 l
Capacidad del volquete colmada	2.130 l
Capacidad del volquete nivel de agua	1.030 l

Datos del motor

Fabricante del motor	Yanmar
Tipo de motor	4TNV88
Motor	Diésel
Potencia del motor según la norma ISO 3046/1	34,1 kW
Cilindrada	2.189 cm ³
Revoluciones del motor	2800 1/min
Velocidad de desplazamiento	21 km/h
Ángulo articulado	37 °
Ángulo pendular	15 °
Radio de giro	3.730 mm
Capacidad de ascenso	50 %
L x A x H	4200 x 1795 x 2700 mm
Capacidad volumétrica	46,5 l/min
Presión de servicio	175 bar
Capacidad del depósito	38,9 l
Nivel acústico (LwA)	101,4 dB(A)

4001

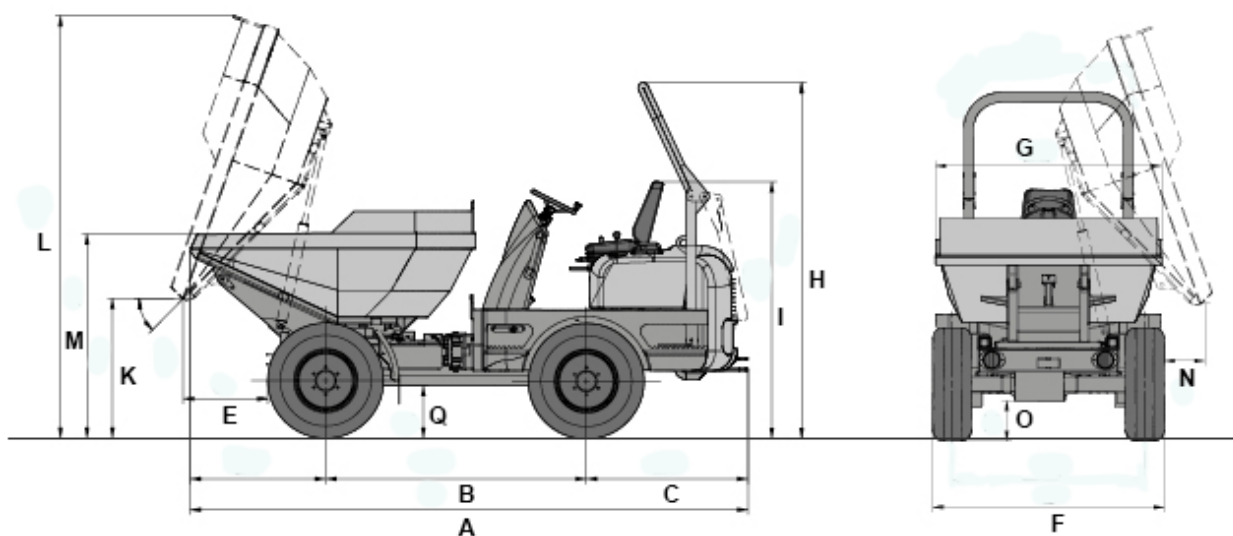
Dumpers sobre ruedas

Altrasan
alquiler y venta de maquinaria



**WACKER
NEUSON**
all it takes!

4001 Dimensiones



A	Longitud total	4.200 mm
B	Distancia entre ejes	1.960 mm
C	Proyección posterior	1.215 mm
E	Distancia de descarga	600 mm
F	Anchura vehículo	1.795 mm
G	Anchura del volquete	1.740 mm
H	Altura ROPS	2.700 mm
I	Altura ROPS inclinado	1.930 mm
K	Altura de descarga máx.	1.030 mm
L	Altura del volquete inclinada	3.200 mm
M	Altura del volquete	1.500 mm
N	Distancia de descarga seitlich	270 mm
O	Distancia libre al suelo	300 mm
--	Ángulo de vertido	46 °
Q	Distancia	390 mm

Nota: La disponibilidad de cada producto puede variar de país a país. Es posible que la información /productos no estén disponibles en tu país. Para más información sobre la potencia del motor, consulte las instrucciones de uso. La potencia de salida efectiva puede variar en función de las condiciones de funcionamiento. Sujeto a modificaciones y a errores de impresión. Ilustraciones aproximadas.

Copyright © 2019 Wacker Neuson SE.