

2001

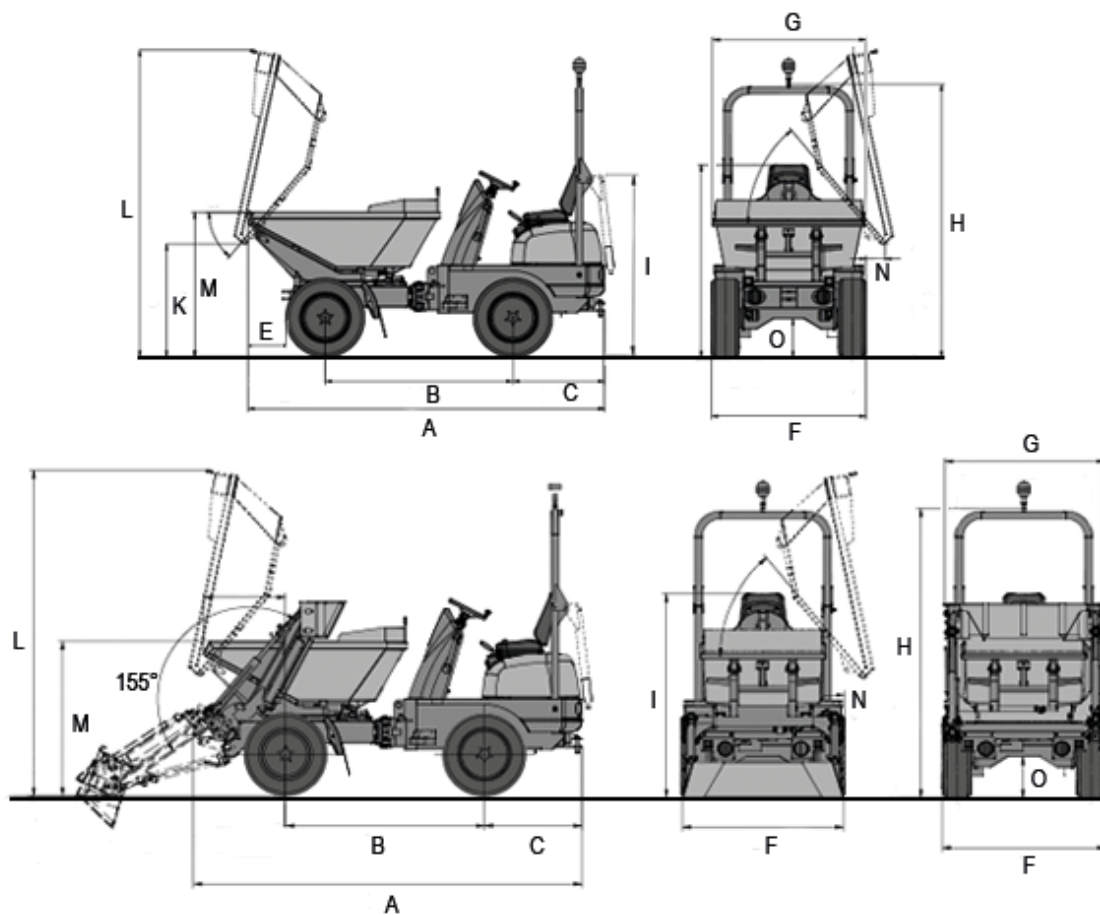
Dumpers Sobre Ruedas

**WACKER
NEUSON**
*all it takes!***Altrasan**
alquiler y venta de maquinaria**Datos técnicos**

	2001 con caja de volteo giratoria	2001 con SLE	2001 con caja de volteo baja
Características operativas			
Carga útil kg	2.000	2.000	2.000
Tara kg			1.810
Peso de transporte kg	1.815	2.210	
Capacidad del volquete rasa l	930	775	785
Capacidad del volquete colmada l	1.210	1.050	1.000
Datos del motor			
Fabricante del motor	Yanmar	Yanmar	Yanmar
Tipo de motor	3TNV82A	3TNV82A	3TNV82A
Motor	Diésel	Diésel	Diésel
Potencia del motor según norma ISO 3046/1 kW	22,5	22,5	22,5
Cilindrada cm ³	1.331	1.331	1.331
Velocidad de desplazamiento km/h	21	21	21
Ángulo articulado °	37	37	37
Ángulo pendular °	15	15	15
Radio de giro mm	3.500	3.500	3.500
Capacidad de ascenso %	45	45	45
L x A x H mm	3.420 x 1.485 x 2.650	3.530 x 1.485 x 2.650	3.420 x 1.485 x 2.650



Dimensiones



		Caja de volteo giratoria	Dispositivo de carga automático	Caja baja
--	--	--------------------------	---------------------------------	-----------

A	Longitud total	3.420 mm	3.530 mm	3.420 mm
B	Distancia entre ejes	1.800 mm	1.800 mm	1.800 mm
C	Proyección posterior	880 mm	880 mm	880 mm
E	Distancia de descarga	350 mm		
F	Anchura		1.470 mm	
G	Anchura del volquete	1.470 mm	1.140 mm	1.470 mm
H	Altura ROPS	2.650 mm	2.650 mm	2.650 mm
I	Altura ROPS gekippt	1.850 mm	1.850 mm	1.850 mm



K	Altura de descarga máx.	1.090 mm	1.090 mm	
L	Altura del volquete	1.400 mm	1.400 mm	1.400 mm
M	Altura del volquete	3.000 mm	3.000 mm	2.550 mm
N	Distancia de descarga	180 mm	180 mm	180 mm
O	Distancia libre al suelo	380 mm	380 mm	380 mm
--	Ángulo de vertido	50 °	50 °	50 °

Nota

La disponibilidad de cada producto puede variar de país a país. Es posible que la información /productos no estén disponibles en tu país. Para más información sobre la potencia del motor, consulte las instrucciones de uso. La potencia de salida efectiva puede variar en función de las condiciones de funcionamiento.

Sujeto a modificaciones y a errores de impresión. Ilustraciones aproximadas.

Copyright © 2017 Wacker Neuson SE.