



Motor

Especificaciones

Modelo	HINO E13CYM
Tipo	Motor diésel de inyección directa, tetra o hexa-cilíndrico, de cuatro tiempos, refrigerado por agua con turbocompresor e intercooler
N.º de cilindros	6
Diámetro y carrera	137 mm x 146 mm
Cilindrada	12.913 l
Potencia nominal de salida	300 kW/1900 min ⁻¹ (ISO 14396: sin ventilador)
Par máximo	1700 N·m/1400 min ⁻¹ (ISO 14396: sin ventilador)



Sistema hidráulico

Bomba	
Tipo	Dos bombas de de pistón de desplazamiento variable más una bomba de engranajes más una bomba adicional y una bomba piloto
Caudal máx. de descarga	2 x 370 l/min 1 x 63.5 l/min, 1 x 62 l/min, 1 x 20 l/min
Ajuste de la válvula de descarga	
Balancín, brazo y cazo	31.4 MPa
Sobrepotencia	34.3 MPa
Circuito de traslación	34.3 MPa
Circuito de rotación	26.0 MPa
Circuito de control	5.0 MPa
Bomba de control piloto	Tipo de engranajes
Válvulas de control principal	8-de distribución
Refrigerador de aceite	Tipo refrigerado por aire



Sistema de rotación

Motor de rotación	Dos motores con pistón de cubaje fijo
Freno	Hidráulico; se bloquea automáticamente cuando la palanca de control de rotación está en la posición neutra
Freno de estacionamiento	Placa múltiple en mojado
Velocidad de rotación	7.5 min ⁻¹
Radio de rotación de cola	3800 mm
Par de rotación	188 kN·m



Implementos

Cazo de retroexcavadora y combinación.

Utilización			Cazo de retroexcavadora					
			Cavado normal			Trabajos ligeros		Excavación de tierras
Capacidad del cazo	Colmado según ISO	m ³	1.4	1.6	1.9	2.1	2.4	3.4
	Raso	m ³	1.0	1.15	1.4	1.5	1.7	2.9
Ancho de apertura	Con cuchilla lateral	mm	1225	1375	1670	1750	1980	1990
	Sin cuchilla lateral	mm	1100	1250	1550	1620	1850	1870
N.º de dientes			4	4	5	5	5	6
Peso del cazo		kg	1250	1310	1510	1560	1690	2340
Combinación	Brazo corto de 3.0 m		○	○	○	△	△	×
	Brazo estándar de 3.45 m		○	○	◎	△	×	×
	Brazo largo de 4.04 m		○	◎	△	×	×	×
	Balancín ME de 6.3 m y brazo ME de 2.4 m		×	×	×	×	×	○*

◎ Estándar ○ Recomendado △ Solo carga × No recomendado

*Las especificaciones con brazo ME deben usarse para cavado ligero.



Sistema de desplazamiento

Motores de traslación	Motores de dos velocidades de pistón de cubaje variable
Frenos de traslación	Freno hidráulico
Frenos de estacionamiento	Placa múltiple en mojado
Orugas de desplazamiento	50 en cada lado
Velocidad de traslación	3.2/5.4 km/h
Fuerza de tracción de la barra de arrastre	415 kN (ISO7464)
Capacidad de subida de pendientes	70% {35°}



Cabina y control

Cabina	
Cabina de acero para exteriores insonorizada montada sobre soportes viscosos sellados con silicona y equipada con una pesada alfombra aislada.	
Control	
Dos palancas manuales y dos pedales para la traslación	
Dos palancas manuales para excavar y rotar	
Estrangulador del motor de tipo rotativo eléctrico	
Niveles de ruido	
Externo	106 dB(A) (2000/14/EC)
Operador	72 dB(A) (ISO 6396)
Niveles de vibración	
Mano/brazo*	≤ 2.5 m/s ²
Cuerpo*	≤ 0.5 m/s ²

*Si precisa más información sobre la evaluación de riesgos conforme a 2002/44/EC, consulte ISO/TR 25398: 2006.



Balancín, brazo y cazo

Cilindros del balancín	170 mm x 1590 mm
Cilindro del brazo	190 mm x 1970 mm
Cilindro del cazo	160 mm x 1410 mm
Cilindro del cazo ME	170 mm x 1429 mm



Capacidades de reposición y lubricaciones

Depósito de combustible	638 l
Sistema de refrigeración	70 l
Aceite del motor	58 l
Engranaje reductor de traslación	2 x 15.0 l
Engranaje reductor de rotación	2 x 5.0 l
Depósito de aceite hidráulico	Nivel del aceite hidráulico de 371 l
	Sistema hidráulico de 631 l
Depósito de DEF/Urea	83 l



Rangos de trabajo

Unidad: m

Balancín	Brazo	7.0 m			
		ME de 2.4 m	Corto de 3.0 m	Estándar de 3.45 m	Largo de 4.04 m
a - Alcance de cavado máximo		10.88	11.77	12.07	12.61
b - Alcance de cavado máximo a nivel del suelo		10.63	11.54	11.84	12.4
c - Profundidad de cavado máxima		6.48	7.36	7.81	8.4
d - Altura de cavado máxima		10.92	11.16	10.93	11.14
e - Holgura de vaciado máxima		6.92	7.72	7.58	7.79
f - Holgura de vaciado mínima		3.11	3.22	2.77	2.18
g - Profundidad de cavado de paredes verticales máxima		5.58	6.68	7.12	7.5
h - Radio de rotación mínimo		4.78	5.28	5.14	5.2
i - Alcance de cavado horizontal a nivel del suelo		3.59	5.21	6.1	7.07
j - Profundidad de cavado con fondo plano a 4 m (8')		6.31	7.21	7.67	8.27
Capacidad del cazo colmado según ISO en m ³		3.4	2.1	1.9	1.6

Fuerza de cavado (ISO 6015)

Unidad: kN

Longitud del brazo	ME de 2.4 m	Corto de 3.0 m	Estándar de 3.45 m	Largo de 4.04 m
Fuerza de cavado del cazo	288/312*	266/291*	267/292*	264/289*
Fuerza de empuje del brazo	247/270*	223/244*	203/222*	181/197*

*Sobrepotencia activada

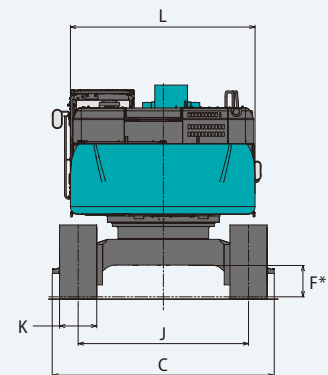
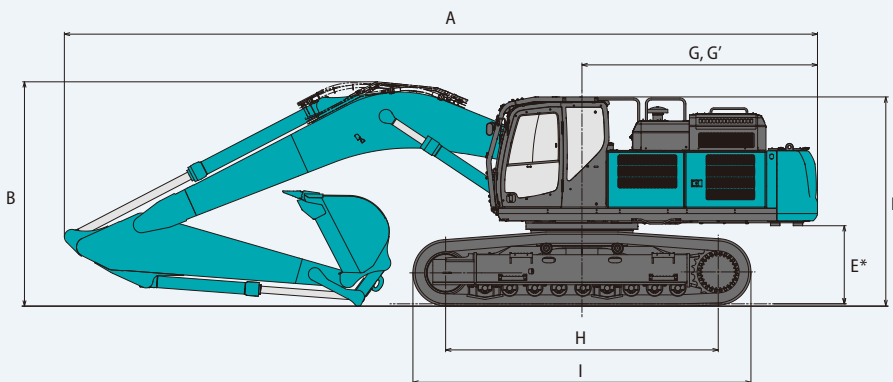
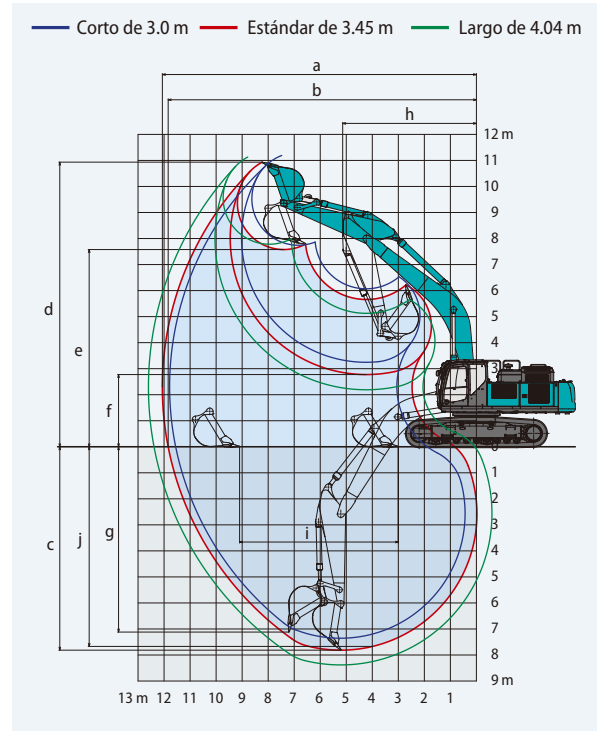


Dimensiones

Unidad: mm

Longitud del brazo	ME de 2.4 m	Corto de 3.0 m	Estándar de 3.45 m	Largo de 4.04 m
A Longitud total	11910	12210	12160	12200
B Altura total (hasta la parte superior del balancín)	4240	3800	3620	3760
C Anchura total (con estribo)	3350 (3580)			
D Altura total (hasta el techo de la cabina)	3380			
E Distancia al suelo del extremo trasero*	1260			
F Distancia al suelo*	505			
G Radio de rotación de cola	3880	3800		
G' Distancia del centro de rotación al extremo trasero	3880	3800		
H Distancia del contrapeso	4400			
I Longitud total de la oruga	5460			
J Distancia entre ejes	2750			
K Anchura de la oruga	600			
L Anchura total de la superestructura	2980			

*Sin incluir la altura del taco de la oruga.



*Sin incluir la altura del taco de la oruga.

SK500LC

En configuración estándar, con balancín estándar, brazo de 3.45 m y cazo de 1.9 m³ colmado según ISO.

Conformado		Orugas de doble garra (altura homogénea)		Orugas de triple garra (altura homogénea)	
		HD		Estándar	
Anchura de la oruga	mm	600		800	900
Anchura total de la oruga	mm	3350		3550	3650
Presión sobre el suelo	kPa	87	87	87	67
Peso operativo	kg	50700	50900	50600	52000

En configuración estándar, con balancín ME de 6.3 m, brazo ME de 2.4 m, cazo de 3.4 m³ colmado según ISO y contrapeso pesado.

Conformado		Orugas de doble garra (altura homogénea)		Orugas de triple garra (altura homogénea)	
		HD		Estándar	
Anchura de la oruga	mm	600		800	900
Anchura total de la oruga	mm	3350		3550	3650
Presión sobre el suelo	kPa	90	91	90	69
Peso operativo	kg	52700	52800	52600	54000

SK530LC

En configuración estándar, con balancín estándar, brazo de 3.45 m y cazo de 1.9 m³ colmado según ISO.

Conformado		Orugas de doble garra (altura homogénea)		Orugas de triple garra (altura homogénea)	
		HD		Estándar	
Anchura de la oruga	mm	600		800	900
Anchura total de la oruga	mm	3490 (2990)		3690 (3190)	-
Presión sobre el suelo	kPa	89	90	89	69
Peso operativo	kg	52100	52300	52100	53400

En configuración estándar, con balancín ME de 6.3 m, brazo ME de 2.4 m, cazo de 3.4 m³ colmado según ISO.

Conformado		Orugas de doble garra (altura homogénea)		Orugas de triple garra (altura homogénea)	
		HD		Estándar	
Anchura de la oruga	mm	600		800	900
Anchura total de la oruga	mm	3490 (2990)		3690 (3190)	-
Presión sobre el suelo	kPa	90	90	90	69
Peso operativo	kg	52500	52700	52500	53800

Capacidades de elevación

SK500LC		Balancín: 7.0 m Brazo: 3.45 m Sin cazo Contrapeso: 9800 kg Oruga: 600 mm (Carga pesada)												
B	A	3.0 m		4.5 m		6.0 m		7.5 m		9.0 m		Con el alcance máximo		Radio
9.0 m	kg											*10300	*10300	7.76 m
7.5 m	kg											*10080	9080	8.86 m
6.0 m	kg							*10640	*10640	*10120	8780	*9880	7850	9.59 m
4.5 m	kg			*18010	*18010	*13790	*13790	*11720	11290	*10600	8550	*9970	7140	10.04 m
3.0 m	kg			*22740	22120	*16080	14750	*12980	10770	*11270	8270	*10320	6770	10.26 m
1.5 m	kg			*14790	*14790	*17950	13980	*14120	10310	*11920	8010	10630	6650	10.25 m
Nivel del suelo	kg			*18080	*18080	*19010	13530	*14890	10000	*12350	7830	10900	6790	10.01 m
-1.5 m	kg	*13040	*13040	*25670	20470	*19180	13370	*15090	9860	*12320	7760	*11430	7230	9.53 m
-3.0 m	kg	*22230	*22230	*24070	20690	*18390	13440	*14500	9910			*11770	8140	8.76 m
-4.5 m	kg	*28040	*28040	*21070	*21070	*16290	13750	*12320	10220			*11940	10020	7.62 m

SK500LC		Balancín: 7.0 m Brazo: 3.0 m Sin cazo Contrapeso: 9800 kg Oruga: 600 mm (Carga pesada)												
B	A	3.0 m		4.5 m		6.0 m		7.5 m		9.0 m		Con el alcance máximo		Radio
9.0 m	kg											*11240	*11240	7.36 m
7.5 m	kg							*10750	*10750			*10880	9590	8.51 m
6.0 m	kg							*11280	*11280	*10750	8690	*10800	8230	9.27 m
4.5 m	kg			*19600	*19600	*14610	*14610	*12300	11190	*11100	8500	*10870	7470	9.74 m
3.0 m	kg					*16810	14580	*13480	10700	*11680	8250	*11030	7080	9.96 m
1.5 m	kg					*18480	13890	*14500	10290	*12230	8020	11140	6980	9.95 m
Nivel del suelo	kg			*13600	*13600	*19260	13540	*15120	10030	*12520	7880	11470	7150	9.70 m
-1.5 m	kg	*10220	*10220	*23790	20650	*19140	13460	*15120	9940	*12200	7880	*11770	7680	9.20 m
-3.0 m	kg	*22180	*22180	*23240	20930	*18020	13590	*14180	10050			*11920	8760	8.41 m
-4.5 m	kg	*25290	*25290	*19730	*19730	*15340	13990					*11700	11030	7.21 m

SK500LC		Balancín: 7.0 m Brazo: 4.04 m Sin cazo Contrapeso: 9800 kg Oruga: 600 mm (Carga pesada)																
B	A	1.5 m		3.0 m		4.5 m		6.0 m		7.5 m		9.0 m		10.5 m		Con el alcance máximo		Radio
9.0 m	kg															*8740	*8740	8.47 m
7.5 m	kg											*9070	8970			*8300	8140	9.48 m
6.0 m	kg											*9290	8840			*8160	7120	10.17 m
4.5 m	kg									*10860	*10860	*9880	8570	*9080	6630	*8230	6520	10.60 m
3.0 m	kg					*20670	*20670	*14950	14940	*12200	10810	*10640	8250	*9740	6480	*8490	6180	10.80 m
1.5 m	kg					*19900	*19900	*17060	14040	*13460	10290	*11400	7940	*10110	6330	*8980	6070	10.79 m
Nivel del suelo	kg			*6600	*6600	*19640	*19640	*18450	13460	*14420	9910	*11980	7710	10060	6220	*9760	6160	10.57 m
-1.5 m	kg	*8680	*8680	*12720	*12720	*24690	20170	*18970	13190	*14860	9700	*12190	7590			10570	6510	10.11 m
-3.0 m	kg	*14920	*14920	*19840	*19840	*24750	20290	*18600	13170	*14630	9670	*11740	7610			*10980	7230	9.39 m
-4.5 m	kg			*29260	*29260	*22390	20660	*17100	13380	*13310	9850					*11280	8620	8.35 m
-6.0 m	kg					*18000	*18000	*13600	*13600							*11220	*11220	6.81 m

SK500LC		Balancín: 6.3 m Brazo: 2.4 m Sin cazo Contrapeso: 11200 kg Oruga: 600 mm (Carga pesada)												
B	A	3.0 m		4.5 m		6.0 m		7.5 m		Con el alcance máximo		Radio		
9.0 m	kg											*14040	*14040	5.63 m
7.5 m	kg											*11950	*11950	7.07 m
6.0 m	kg					*14030	*14030	*13030	12460	*11050	*11050	*11050	*11050	7.97 m
4.5 m	kg					*15720	*15720	*13590	12150	*10690	9990	*10690	9990	8.52 m
3.0 m	kg					*17670	16000	*14490	11750	*10720	9410	*10720	9410	8.77 m
1.5 m	kg					*19140	15400	*15270	11410	*11110	9300	*11110	9300	8.76 m
Nivel del suelo	kg					*19660	15110	*15530	11230	*11960	9660	*11960	9660	8.48 m
-1.5 m	kg			*24920	23060	*19030	15110	*14760	11290	*13450	10650	*13450	10650	7.90 m
-3.0 m	kg	*27770	*27770	*21770	*21770	*16670	15420			*13050	12850	*13050	12850	6.95 m

- Notas:
- No intentar elevar ni sostener ninguna carga mayor que estas capacidades de elevación a su radio y altura de punto de elevación especificados. El peso de todos los accesorios debe restarse de las capacidades de elevación mencionadas.
 - Las capacidades de elevación se basan en una máquina situada en un suelo llano, firme y uniforme. El usuario debe dejar un margen en función de las condiciones de trabajo como suelo blando o irregular, desnivel, cargas laterales, detención brusca de las cargas, situaciones de peligro, experiencia personal, etc.
 - Como punto de elevación se considera el extremo del brazo.