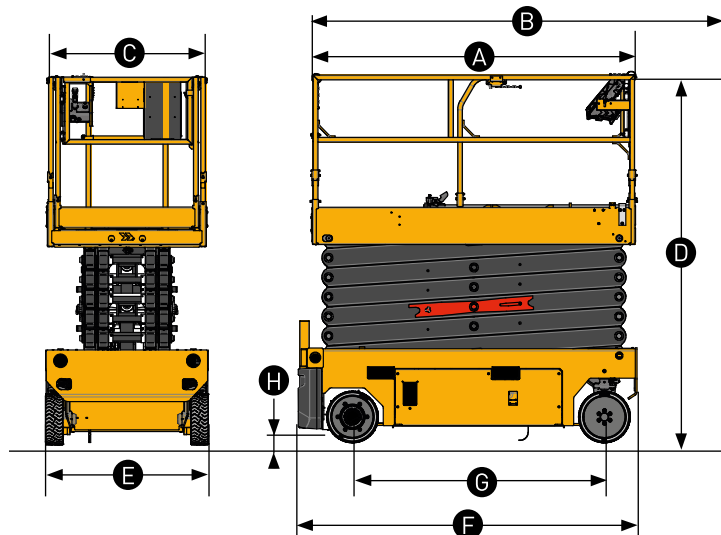


PLATAFORMAS DE TIJERA ELÉCTRICA

DATOS TÉCNICOS

	COMPACT 10 AE	COMPACT 12 AE	COMPACT 14 AE
Altura de trabajo	10 m	11.75 m	13.75 m
Altura de plataforma	8 m	9.75 m	11.75 m
Altura máxima de traslación	8 m	9.75 m	11.75 m
Capacidad máxima - interior	450 kg (3 pers.)	320 kg (3 pers.)	
Capacidad máxima - exterior	450 kg (1 pers.)	320 kg (1 pers.)	NA
Capacidad de elevación en la extensión	120 kg		
A Largo plataforma	2.4 m		
B Largo plataforma extendida	3.32 m		
Largo extensión	0.92 m		
C Ancho plataforma	1.17 m		
D Altura replegada - barandillas	2.35 m	2.47 m	2.72 m
Altura replegada- sin barandillas	1.65 m	1.77 m	2.02 m
E Ancho de transporte	1.20 m		
F Longitud máxima	2.5 m		
G Distancia entre ejes	1.86 m		
H Altura al suelo	12.5 cm		
Altura sobre el suelo - potholes bajados	2 cm		
Velocidad de traslación	0.7 / 1.5 / 4.2 km/h		
Pendiente máxima	25 %		
Inclinación longitudinal / lateral	3.5° / 1.5°		
Radio de giro exterior	1.83 m		
Neumáticos no marcantes	15 x 5		
Energía	24 V - 225 Ah (C20)		
Depósito hidráulico	10 l	14 l	
Peso total	2 490 kg	2 940 kg	3 070 kg



EQUIPAMIENTO ESTÁNDAR

- > Haulotte Activ'Energy Management: Cargador Smart CAN
- > Cargador multitensión 27A
- > Cajón giratorio para el acceso a las baterías
- > Indicador de nivel de batería
- > Haulotte Activ'Screen (indicador de carga, horómetro, alertas de mantenimiento y códigos de error o en texto...)
- > Horquillas laterales y longitudinales
- > Barandillas plegables
- > Extensión de plataforma en la parte delantera
- > Motores AC
- > Caja de mandos superior móvil
- > Selector de velocidad de traslación
- > Bajada de urgencia manual
- > Dispositivo antivuelco móvil
- > Acceso al portal multi-servicios MyHaulotte
- > 2 ruedas directrices delanteras, 2 ruedas motrices traseras
- > Neumáticos no marcantes
- > Alarma de traslación
- > Control de liberación de freno eléctrico
- > Barra móvil

OPCIONES Y ACCESORIOS

- > Haulotte Activ'Energy Management: Sistema de llenado de baterías automático o manual
- > Baterías AGM sin mantenimiento
- > Sistema de protección anti-aplastamiento
- > Solución telemática
- > Pack porta tubos
- > Porta paneles
- > Puerta
- > Protección adicional de las cajas de mandos superior e inferior
- > Enchufe en la plataforma (110 / 230 V)
- > Faro de trabajo
- > Luz intermitente (simple, doble o 360°)
- > Aceite hidráulico bio-degradable
- > Aceite Hidráulico países fríos

