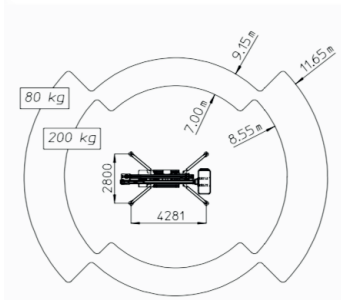
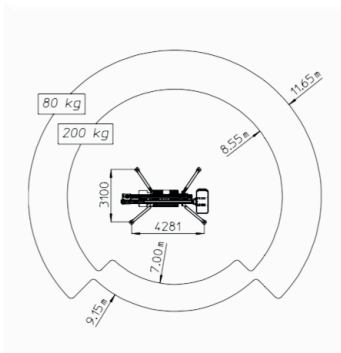
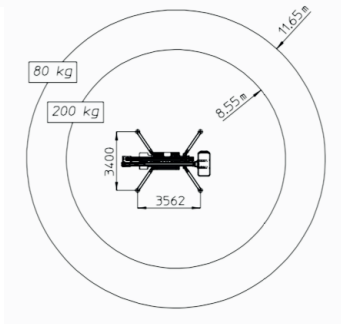
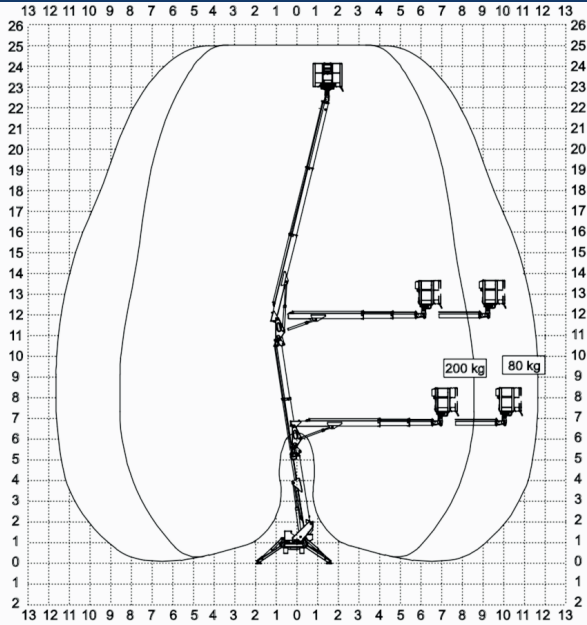
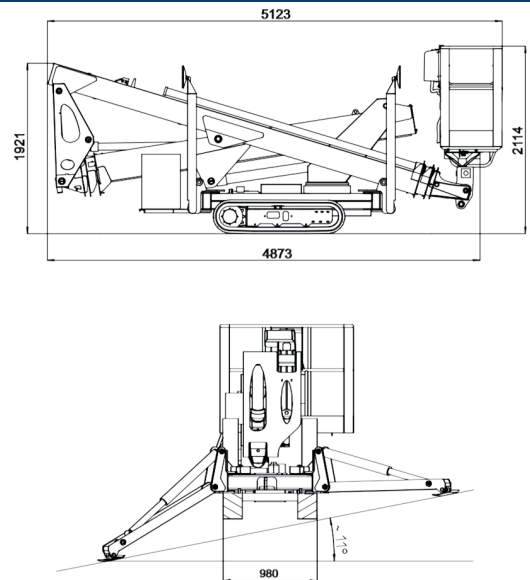


MULTITEL SMX 250

Working ranges



Dimensions



Specifications

Altezza max di lavoro	25,20 m
Altezza piano calpestio cestello	23,20 m
Sbraccio max di lavoro	
<i>stab. completamente estesi</i>	8,55 m
<i>stab. parzialmente estesi</i>	7,00 m
Rotazione torretta	360°
Rotazione idraulica del cestello	90° + 90°
Escursione telescopica dei bracci	5,25 + 6,40 m
Dimensioni max del cestello	1,40x0,70x1,10 m
Portata cestello	200 kg
Motore termico	Kubota Z 602 - 10,9kW / 3200 rpm
Motore elettrico	2,2kW / 230V / 50Hz / 1500 rpm
Velocità max traslazione	2,4 km/h
Pendenza max superabile	14° / 25%
Peso totale	2660 kg