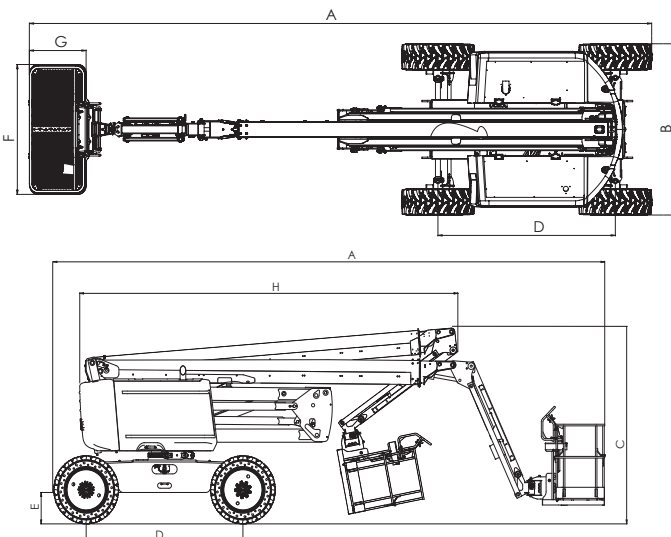


PLATAFORMAS ARTICULADAS TODO TERRENO

DATOS TÉCNICOS

HA20 RTJ PRO

Altura de trabajo	20.6 m
Altura plataforma	18.6 m
Alcance máximo	12.2 m
Punto de articulación	8.4 m
Capacidad máxima	230 kg (2 pers.)
F x G Dimensiones plataforma	1.83 x 0.8 m
A Largo replegado	8.8 m
B Ancho	2.42 m
Altura replegada	2.51 m
H Largo transporte	6.5 m
C Altura transporte	2.93 m
Ángulo de abatimiento vertical del pendular	140° (+ 60° / - 80°)
Ángulo de rotación de la plataforma	180° (+ 90° / - 90°)
Ángulo de rotación de la torreta	360° continuous
Alcance trasero	14.2 cm
D Distancia entre ejes	2.45 m
E Altura al suelo	42 cm
Inclinación	5°
Velocidad de traslación	0.5 - 5 km/h
Pendiente máxima	45 %
Neumáticos sólidos todo terreno	1025x 365 mm
Radio de giro exterior	3.75 m
Motor diesel	Kubota 48,6 kW, stage 5 NRC: Kubota, 36.5kW, Stage 3A
Peso total	9 600 kg



EQUIPAMIENTO ESTÁNDAR

- > Haulotte Activ'Screen
- > Haulotte Activ'Shield Bar 2.0
- > Nuevo sistema de no emisiones : Haulotte Stop Emission System
- > Toma telemática universal
- > Girofaro
- > Eje oscilante proporcionando una mayor estabilidad en terrenos con desnivel
- > 4 ruedas motrices, 4 ruedas directrices
- > Bloqueo automático del diferencial en las ruedas, incrementa la capacidad todo terreno
- > 4 movimientos simultáneos para máxima productividad
- > Cesta modular 1,83 m x 0,80 m, barra móvil
- > Cuadro de mandos superior protegido y bandeja de herramientas en plástico ultra resistente
- > Preinstalación AC 110 / 230 V
- > Alarma de movimientos
- > Sistema eléctrico de bombeo y bajada de emergencia
- > Baterías de arranque 12 V
- > Alarma de sonido para inclinación y peso
- > Contador de horas
- > Indicador luminoso de nivel de carburante (en cuadro de mandos superior e inferior)
- > Motor abatible facilitando el mantenimiento

OPCIONES Y ACCESORIOS

- > Kit porta cristales
- > Neumáticos no marcantes
- > Aceite hidráulico bio-degradable
- > Kit países cálidos: aceite hidráulico + refrigerante
- > Kit países fríos: - 10°C / - 25°C
- > Luz de flash
- > Toma eléctrica 110 / 230 V en cesta (con o sin disyuntor diferencial 30 mA)
- > Faro de trabajo 55 W
- > Línea de aire comprimido en cesta de 6,5 mm de diámetro
- > Generador hidráulico Dynaset 3,5 KW
- > Puerta lateral izquierda
- > Cesta ancha y modular 2,44 x 0,91 m
- > Silenciador y protector contra las chispas

