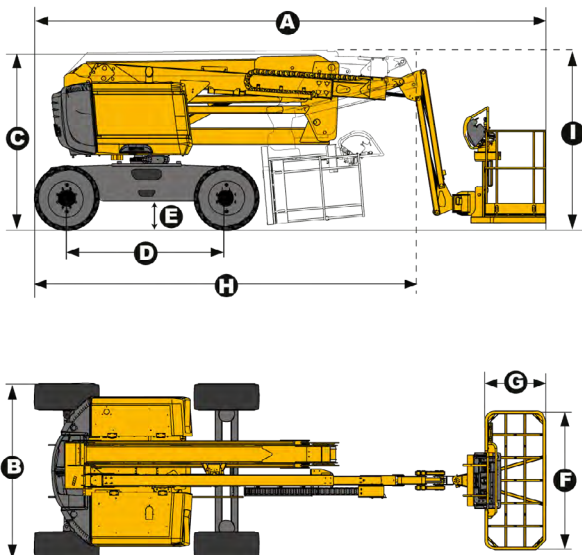


PLATAFORMAS ARTICULADAS TODO TERRENO

DATOS TÉCNICOS

HA16 RTJ PRO

| | |
|---|---|
| Altura de trabajo | 16 m |
| Altura plataforma | 14 m |
| Alcance máximo | 8.3 m |
| Punto de articulación | 7.65 m |
| Capacidad máxima | 230 kg (2 pers.) |
| F x G Dimensiones plataforma | 1.83 x 0.80 m |
| A Largo replegado | 6.75 m |
| H Largo transporte | 5.05 m |
| B Ancho | 2.3 m |
| C Altura replegada | 2.3 m |
| I Altura transporte | 2.4 m |
| Ángulo de abatimiento vertical del pendular | 140° (- 80° / + 60°) |
| Ángulo de rotación de la plataforma | 165° (- 75° / + 90°) |
| Ángulo de rotación de la torreta | 360° continuous |
| Alcance trasero | 10 cm |
| D Distancia entre ejes | 2.1 m |
| E Altura al suelo | 38 cm |
| Inclinación | 5° |
| Velocidad de traslación | 5.2 km/h |
| Pendiente máxima | 40 % |
| Radio de giro exterior | 3.75 m |
| Neumáticos sólidos todo terreno | 850 x 340 mm |
| Motor diesel | Kubota, 18.5 kW (Stage 5 in EU) - Kubota, 26.5 kW, (Stage 3A in NRC) |
| Peso total | 6 650 kg |



EQUIPAMIENTO ESTÁNDAR

- > Haulotte Activ'Shield Bar 2.0
- > Haulotte Stop Emission System
- > Haulotte Activ'Lighting System
- > Haulotte Activ'Screen en el cuadro de mandos inferior, con pantalla a color
- > Toma telemática universal
- > Tracción a las 4 ruedas
- > 4 ruedas directrices
- > Eje oscilante que aumenta la estabilidad en terrenos desnivelados
- > 4 movimientos simultáneos para ofrecer la máxima productividad
- > Bloqueo diferencial automático anti derrapante para una mejor capacidad todo terreno
- > Cubierta de protección en el cuadro de mandos superior
- > Bandeja porta herramientas
- > 230 kg (2 personas) en cesta sin restricciones
- > Cesta modular de 1.83 m x 0.80 m fácil de reparar
- > Barra móvil de acceso
- > Preinstalación AC 110 / 230 V
- > Motor abatible facilitando el mantenimiento
- > Alarma de sonido para inclinación y peso
- > Girofaro
- > Alarma de traslación
- > Contador de horas
- > Batería de arranque 12 V
- > Pre calentador del motor con indicador luminoso
- > Indicador luminoso de nivel de carburante
- > Bomba eléctrica de seguridad y sistema de bajada de emergencia

OPCIONES Y ACCESORIO

- > Neumáticos grandes todoterreno 1025 x 365
- > Neumáticos no marcantes 14 x 17.5
- > Cesta ancha y modular de 2.44 m x 0.91 m fácil de reparar
- > Toma de corriente 230 V en cesta
- > Línea de aire comprimido en cesta de 6.5 mm de diámetro
- > Puerta lateral izquierda
- > Generador hidráulico Dynaset 3.5 KW
- > Aceite hidráulico bio-degradable
- > Kit países cálidos: aceite hidráulico + refrigerante
- > Kit países fríos: - 10°C / - 25°C
- > Silenciador y protector contra las chispas
- > Faro de trabajo
- > Corta baterías

