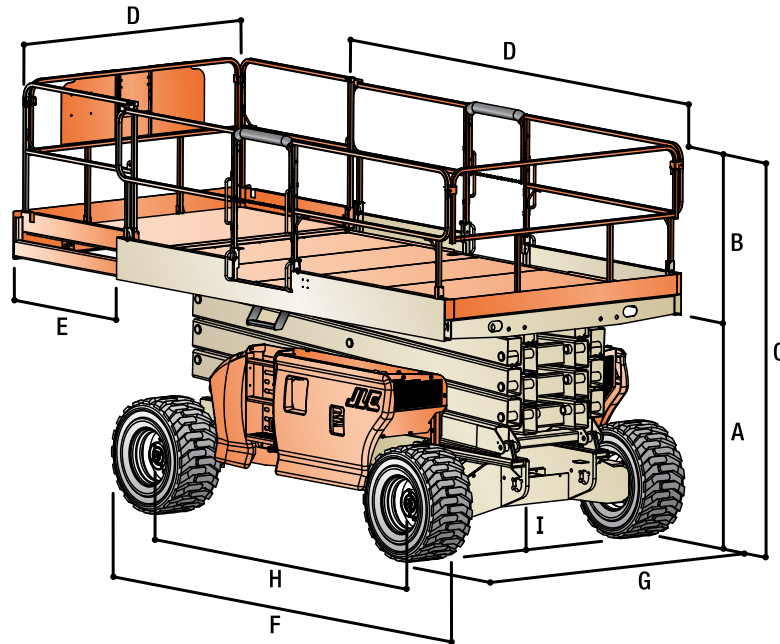




# 0 RGHOR 4394 RT

## Dimensiones

Todas las dimensiones son aproximadas.



Altura de la plataforma – elevada			Extensión de la plataforma	1,22 m	4 pies
3394RT	10,06 m	33 pies	Longitud total	3,86 m	12 pies 8 pulg.
4394RT	13,11 m	43 pies	( Ancho total	2,39 m	7 pies 10 pulg.
A. Altura de la plataforma – no elevada			) Distancia entre ejes		
3394RT	1,57 m	5 pies 1,75 pulg.	3394RT	2,95 m	9 pies 8 pulg.
4394RT	1,79 m	5 pies 10,4 pulg.	4394RT	2,95 m	9 pies 8 pulg.
B. Altura de la barandilla de la plataforma			* Espacio libre al suelo	30 cm	12 pulg.
3394RT	1,1 m	3 pies 7,5 pulg.			
C. Altura total – barandillas no elevadas					
3394RT	1,97 m	6 pies 5,75 pulg.			
4394RT	2,19 m	7 pies 2,4 pulg.			
D. Tamaño de la plataforma					
	2,18 x 3,81 m	86 x 150 pulg.			