

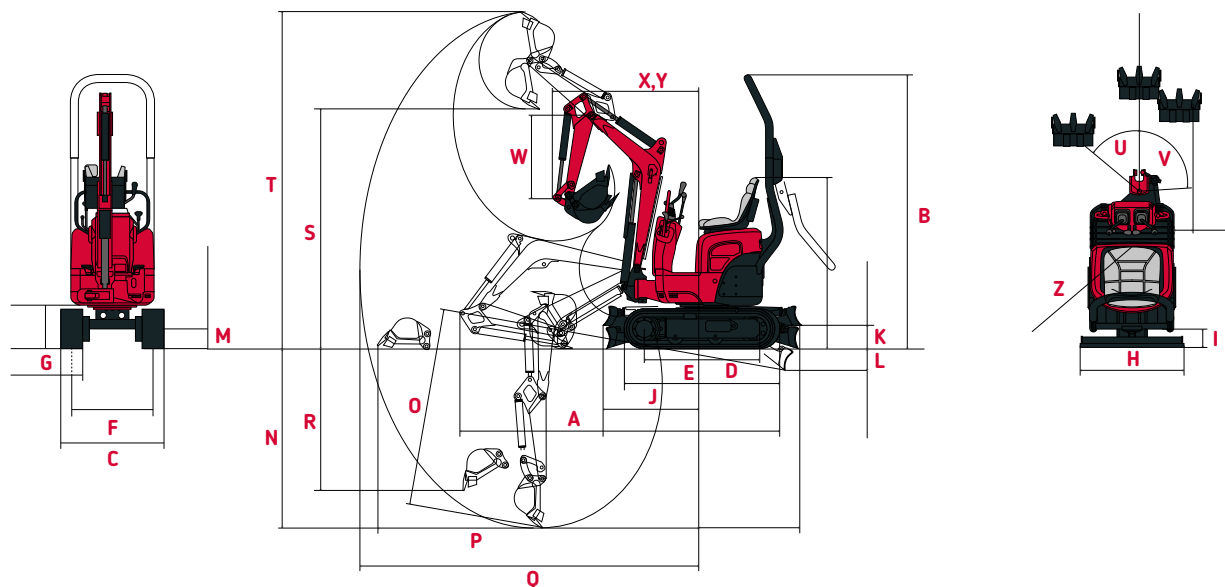
# DIMENSIONES

SV08-1C

**YANMAR**

**Altrasan**  
alquiler y venta de maquinaria

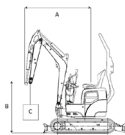
<b>A</b> Longitud total	2600 mm	<b>H</b> Ancho total de la pala	680 - 840 mm*
<b>B</b> Altura total	2200 mm	<b>I</b> Altura total de la pala	165 mm
<b>C</b> Ancho total	680 - 840 mm*	<b>J</b> Distancia de la pala	820 mm
<b>D</b> Longitud de la oruga sobre el suelo	900 mm	<b>K</b> Altura máx. de la pala sobre el suelo	160 mm
<b>E</b> Longitud del tren de rodaje	1220 mm	<b>L</b> Profundidad de descenso máx. de la pala	210 mm
<b>F</b> Vía	500 - 660 mm*	<b>M</b> Altura libre mínima hasta el suelo	130 mm
<b>G</b> Ancho de la oruga	180 mm		



<b>N</b> Profundidad de excavación máx. (pala elevada)	1 460 mm	<b>U</b> Base de giro de la pluma en la parte izquierda	45°
<b>O</b> Profundidad de excavación máx. (pala bajada)	1 570 mm	<b>V</b> Base de giro de la pluma en la parte derecha	85°
<b>P</b> Alcance de excavación máx. en el suelo	2 730 mm	<b>W</b> Longitud del brazo	670 mm
<b>Q</b> Alcance de excavación máx.	2830 mm	<b>X</b> Radio de giro delantero mínimo	1 210 mm
<b>R</b> Pared vertical máx.	1 160 mm	<b>Y</b> Radio de giro delantero mínimo con giro de la pluma	985 mm
<b>S</b> Altura de descarga máx.	1 940 mm	<b>Z</b> Radio de giro trasero	725 mm
<b>T</b> Altura de corte máx.	2 730 mm		

\*Tren de rodaje retraído - extendido. Sujeto a modificaciones técnicas. Dimensiones en mm con cuchara Yanmar estándar.

# FUERZA DE ELEVACIÓN



Máquina con orugas de caucho, cuchara de 16,5 kg (350 mm)

**A:** Voladizo desde el eje de rotación (m).

**B:** Altura del punto de enganche (m).

**C:** Carga de trabajo segura (kg).

**N:** Tren de rodaje retraído.

**W:** Tren de rodaje extendido.

A	Pala en el suelo								Pala sobre el suelo															
	Maxi			2,0m		1,5m			Mini		Maxi			2,0m		1,5m			Mini					
B	N	W	N	W	N	W	N	W	N	W	N	W	N	W	N	W	N	W						
2,0	120	160	*220	-	-	-	-	-	-	-	-	-	120	160	190	-	-	-	-	-	-	-		
1,5	90	120	*220	100	140	*220	160	220	*270	-	-	-	90	130	150	100	140	190	160	200	*240	-	-	
1,0	80	110	*230	100	150	*260	160	200	*350	200	270	*490	80	110	130	100	140	170	150	210	250	190	280	340
0,5	80	110	*240	100	130	*300	150	200	*470	180	240	*590	70	110	130	100	170	170	140	200	250	170	230	310
0	80	110	*240	100	130	*320	160	200	*480	180	250	*630	80	110	120	90	140	170	140	190	230	160	240	310
-0,5	100	130	*260	100	130	*380	140	200	*430	-	-	-	90	130	160	90	130	170	140	200	250	-	-	-
-1,0	170	*230	*230	-	-	-	-	-	-	-	-	-	150	*210	*230	-	-	-	-	-	-	-	-	-

# ESPECIFICACIONES TÉCNICAS

## [ PESO +/- 2% (NORMA EUROPEA) ]

	Peso	Presión sobre el suelo
Peso en funcionamiento (orugas de caucho)	1035 kg	0,28 kg/cm <sup>2</sup>
Peso de transporte (orugas de caucho)	960 kg	0,26 kg/cm <sup>2</sup>

## [ MOTOR ]

Tipo	402J-05 IG84555R
Combustible	Diésel
Potencia neta	7,5 kW / 2 400 rpm
Potencia bruta	7,7 kW / 2 400 rpm
Desplazamiento	507 cm <sup>3</sup>
Par máximo	31,5 N.m. /2000 rpm
Refrigeración	Líquido
Motor de arranque	12 V - 1,2 kW
Batería	12 V - 30 Ah
Alternador	12 V - 14 A

## [ SISTEMA HIDRÁULICO ]

Presión máxima	185 bar
1 bomba de pistón doble con caudal variable	2 x 9,8 l/min

Toma de fuerza	Datos teóricos a 2400 rpm	
	Presión	Caudal de aceite
2 direcciones	0 - 185 bar	19,5 - 17,5 l/min <sup>-1</sup>
1 dirección	0 - 185 bar	19,5 - 17,5 l/min <sup>-1</sup>

 El caudal de aceite desciende a medida

## [ RENDIMIENTO ]

Velocidad de trabajo	1,8 / 3,7 km/h
Velocidad de giro	8,4 rpm
Fuerza de desgarramiento	5,9 kN
Fuerza de arranque	10 kN
Capacidad de grados	30°
Nivel de ruido (2000/14/CE y 2005/88/CE)	92 dBA

## [ TREN DE RODAJE ]

Número de rodillos superiores	1
Número de rodillos inferiores	2

## [ CAPACIDADES ]

Depósito de combustible	9,7 l
Refrigerante	2 l
Aceite de motor	1,7 l
Circuito hidráulico	10,7 l
Depósito hidráulico	5,7 l

## [ FRECUENCIA DE MANTENIMIENTO ]

[ Cambio de aceite y filtro del motor : 50 h (1o)/500 h (2o) ] [ Cambio de filtro de combustible : 250 h ] [ Cambio de filtro de aceite hidráulico : 50 h (1o) / 500 timer (2o) ] [ Cambio de filtro de aceite hidráulico : First 50h / 500h ] [ Cambio de refrigerante : 2.000 h ]