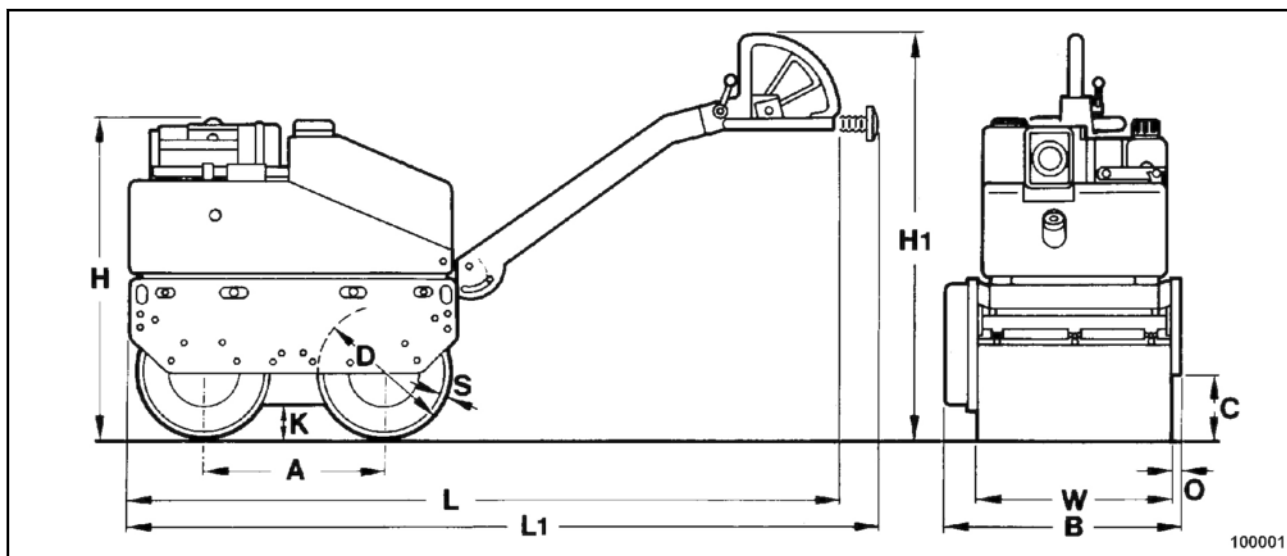


Dimensiones



A	B	C	D	H	H ₁	K	L	L ₁	O	S	W
550	762	200	400	960	1210	110	2200	2320	20	8	650
(21.7)	(30.0)	(7.9)	(15.7)	(37.8)	(47.6)	(4.3)	(86.6)	(91.3)	(0.8)	(0.3)	(25.6)

Medidas en milímetros
(Medidas en pulgadas)

Pesos		
Peso operativo (CECE)	757 (1669)	kg (lbs)
Peso propio	727 (1603)	kg (lbs)
Carga media sobre eje (CECE)	379 (836)	kg (lbs)
Carga media lineal estática (CECE)	5,8 (33)	kg/cm (pli)

Características de marcha		
Máx. velocidad de marcha hacia delante	5,5 (3.4)	km/h (mph)
Máx. velocidad de marcha hacia atrás	2,5 (1.6)	km/h (mph)
Máx. capacidad ascensional sin /con vibración (en función del suelo)	40/35	%

Accionamiento		
Fabricante del motor	Hatz	
Modelo	1D42	
Refrigeración	aire	
Número de cilindros	1	
Potencia ISO 3046	6,2 (8.3)	kW (CV)
Número de revoluciones	2800	min ⁻¹
Sistema de accionamiento	hidrostático	
Rodillos propulsados	delante + atrás	

Frenos		
Freno de maniobra	hidrostático	
Freno de estacionamiento	mecánico	

Sistema de vibración		
Rodillo vibratorio	delante + atrás	
Sistema de accionamiento	mecánico	
Frecuencia	55 (3300)	Hz (vpm)
Amplitud	0,45 (0.018)	mm (in)
Fuerza centrífuga	22 (4946)	kN (lbf)

Nivel de capacidad acústica garantizado	$L_{WA} = 108 \text{ dB(A)}$, determinado según ISO 3744 y EN 500
--	--

Nivel de la presión acústica en el puesto del operador	$L_{pA} = 89 \text{ dB(A)}$, determinado según ISO 11204 y EN 500.
---	---