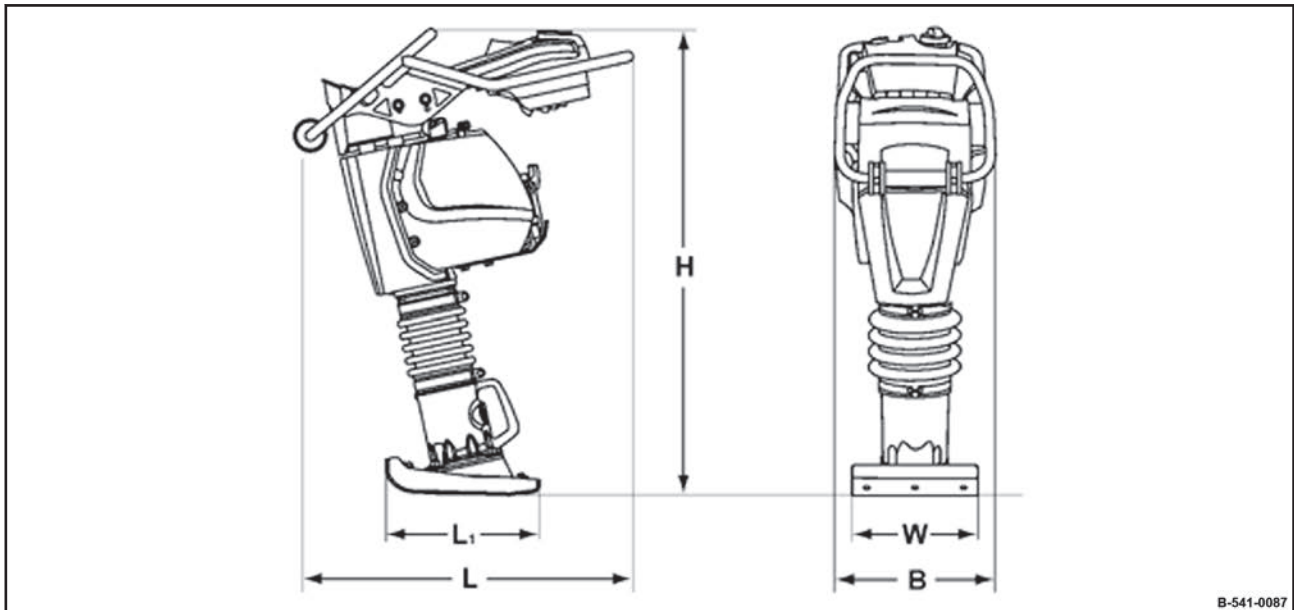


Dimensiones



B-541-0087

Fig. 3

B	H	L	L <sub>1</sub>	W
350	1030	728	335	230
(13.8)	(40.6)	(28.7)	(13.2)	(9.1)
Medidas en milímetros (Medidas en pulgadas)				

Pesos		
Peso propio	57	kg
	(126)	(lbs)
Peso operativo (CECE)	58	kg
	(128)	(lbs)

Características de marcha		
Máx. velocidad de trabajo	20	m/min
	(66)	(ft/min)
Max. rendimiento de superficie (en función del suelo)	276	m <sup>2</sup> /h
	(2971)	(ft <sup>2</sup> /h)

Accionamiento		
Fabricante del motor	Honda	
Modelo	GXR 120	
Refrigeración	aire	
Número de cilindros	1	
Cilindrada	121	cm <sup>3</sup>
Potencia SAE J 1349	2,8 (3.8)	kW (CV)
Número de revoluciones	4200	min <sup>-1</sup>

Sistema de vibración		
Sistema de accionamiento	mecánico	
Frecuencia	10 - 11,8 (600 - 708)	Hz (bpm)
Fuerza de impacto	15 (3372)	kN (lbf)

Cantidades de llenado		
Combustible (gasolina)	3,0 (0.8 cada)	l (gal us)

## - Características de ruido y vibración

Las especificaciones de ruidos y vibración indicadas a continuación se determinaron de acuerdo con las siguientes directivas, bajo estados típicos de la máquina, y bajo aplicación de normas armonizadas:

- Directiva CE relativa a las máquinas en su versión 2006/42/CE
- Directiva relativa a las emisiones sonoras 2000/14/CE, directiva relativa a la protección acústica 2003/10/CE
- Directiva relativa a la exposición de vibraciones 2002/44/CE

Durante la utilización en el servicio pueden resultar valores diferenciados dependiendo de las condiciones predominantes de servicio.