

## Especificaciones de la máquina

Carga nominal	597 kg
Carga de vuelco	1195 kg
Capacidad de la bomba	64 l/min
Alivio del sistema en los acopladores rápidos	182,7–189,6 bares
Velocidad de desplazamiento máx.	11,8 km/h

## Motor

Marca/Modelo	Kubota / V2203-M-DI-E2B-BC-3
Carburante / Refrigerante	Diésel / Agua
Potencia máxima	34,3 kW
Par	150 Nm
Número de cilindros	4
Cilindrada	2,2 l
Capacidad del depósito de carburante	50,3 l

## Pesos

Peso operativo	2465 kg
----------------	---------

## Mandos

Dirección del vehículo	Dirección y velocidad controlados mediante dos palancas manuales
Sistema hidráulico de elevación e inclinación de la cargadora	Pedales, sistema de control avanzado (ACS) opcional o controles seleccionables de joystick (SJC) independientes
Auxiliar delantero (estándar)	Interruptor eléctrico en la palanca manual derecha

## Sistema de transmisión

Transmisión	Bombas de pistones hidrostáticos en tándem infinitamente variables que accionan dos motores hidrostáticos completamente reversibles
-------------	---

## Equipamiento de serie

Asiento ajustable con suspensión con respaldo largo	Instrumentación
Bujías incandescentes de activación automática	Seguro de los brazos de elevación
Bob-Tach™, bastidor	Luces de trabajo delanteras y traseras
Sistema Bobcat de bloqueo interfuncional (BICS)	Freno de estacionamiento
Cabina del operador Deluxe Incluye un revestimiento de espuma, ventanas laterales, superior y trasera	Cinturón de seguridad
Circuito hidráulico delantero proporcional controlado eléctricamente	Barra de seguridad
Parada del sistema hidráulico/motor	Escape apagachispas
	10 x 16,5 - 8-lonas, estándar Bobcat
	Certificación CE

\* Estructura protectora contra el vuelco (ROPS) – conforme a los requerimientos de la SAE-J1040 e ISO 3471, y estructura protectora contra la caída de objetos (FOPS) conforme a los requerimientos de la SAE-J1043 e ISO 3449, Nivel I

## Opciones

Tablero de instrumentos Deluxe	10 x 16,5 - 10-lonas, Heavy duty, llantas descentradas
Hidráulico, Bob-Tach™	10 x 16,5 - 10-lonas, Severe duty
Cabina cerrada con calefacción	10 x 16,5 - 10-lonas, Severe duty con Poly Fill
Autonivelación del cucharón	Sistema de control avanzado (ACS)
31 x 12-16,5 - 10-lonas, Superflotación	Mandos manuales de alta tecnología (AHC)
10 x 16,5 - 10-lonas, Heavy duty	Controles de joysticks seleccionables (SJC)

## Implementos

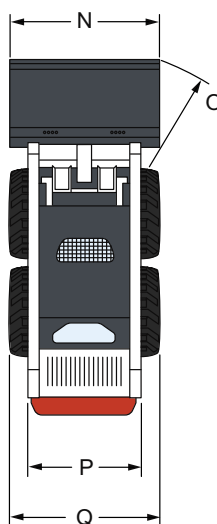
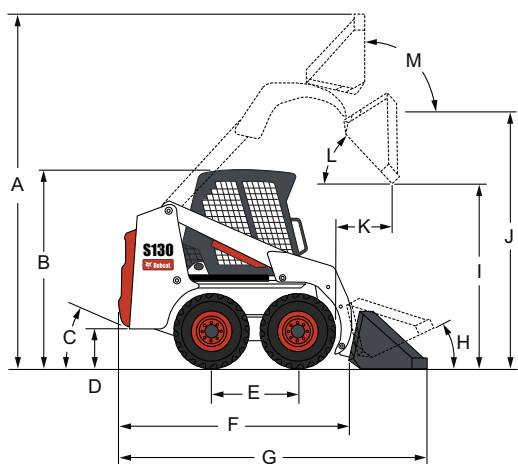
Hoja dózer orientable
Barredora orientable*†
Ahoyador
Retroexcavadora
Cucharones
Desbrozadora
Trituradora de residuos vegetales*
Cucharón 4 x 1
Hoja transplantadora
Dúmpfer
Cucharón distribuidor
Escarificador delantero
Niveladora hidráulica*
Grapas y horquillas
Martillo hidráulico**
Horquilla de posicionamiento hidráulico
Explanadora
Rastrillo hidráulico
Horquillas portapalets
Fresadora*
Estabilizadores traseros
Desbrozadora de cuchillas
Esparcidora de sal y arena
Escarificador
Turbina quitanieves*
Desenrollador de césped*
Descepadora*
Superdisco decapador
Barredora con cajón colector
Enganche de 3 puntos
Rotocultivador
Tilt-Tatch™
Orugas
Zanjadora
Compactador vibrante

\*Necesita módulo de control de implementos.

\*\*El uso de estos implementos en la cargadora requiere el montaje de un conjunto para aplicaciones especiales que consiste en una puerta de cabina de 12 mm y cristales superior y trasero en Lexan de 6 mm.

†Aspersor de agua opcional.

## Dimensiones



(A)	3543 mm
(B)	1964 mm
(C)	23°
(D)	188 mm
(E)	900 mm
(F)	2432 mm
(G)	3152 mm
(H)	25°
(I)	2100 mm
(J)	2781 mm
(K)	575 mm
(L)	40°
(M)	96°
(N)	1398 mm
(O)	1575 mm
(P)	1880 mm
(Q)	1745 mm
(R)	— mm
(S)	— mm
(T)	1165 mm
(U)	1355 mm
(V)	1490 mm
(W)	1670 mm

