



Dumper Articulado

D 1001 APG



DATOS TÉCNICOS

GENERAL

		D 1001 APG
Sistema de descarga	-	Giratoria
Capacidad de carga	kg	10000
Chasis	-	Articulado y oscilante
Capacidad tolva agua	l	1850
Capacidad tolva rasa	l	3300
Capacidad tolva colmada	l	3900
Peso en vacío	kg	5185
Transmisión	-	Convertidor de par

MOTOR

Marca	-	DEUTZ
Modelo	-	TCD 3.6 L4 HT
Potencia	kW	55,4
Velocidad funcionamiento	rpm	2200
Par	N-m@rpm	405@1300
Nº Cilindros	-	4
Emisiones	-	Stage V
Inyección	-	Common Rail
Tratamiento de gases	-	DPF (filtro de partículas diésel)
Ruido	dB(A)	100,6

CONDUCCIÓN

Velocidad máx.	km/h	25
Pendiente superable	%	45
Radio de giro exterior	mm	6287
Tracción	-	4x4
Neumáticos	-	500/60-22.5

SISTEMA HIDRÁULICO

Circuito hidráulico	-	Bomba de engranajes doble
Caudal	l/min	46
Presión de trabajo	bar	180

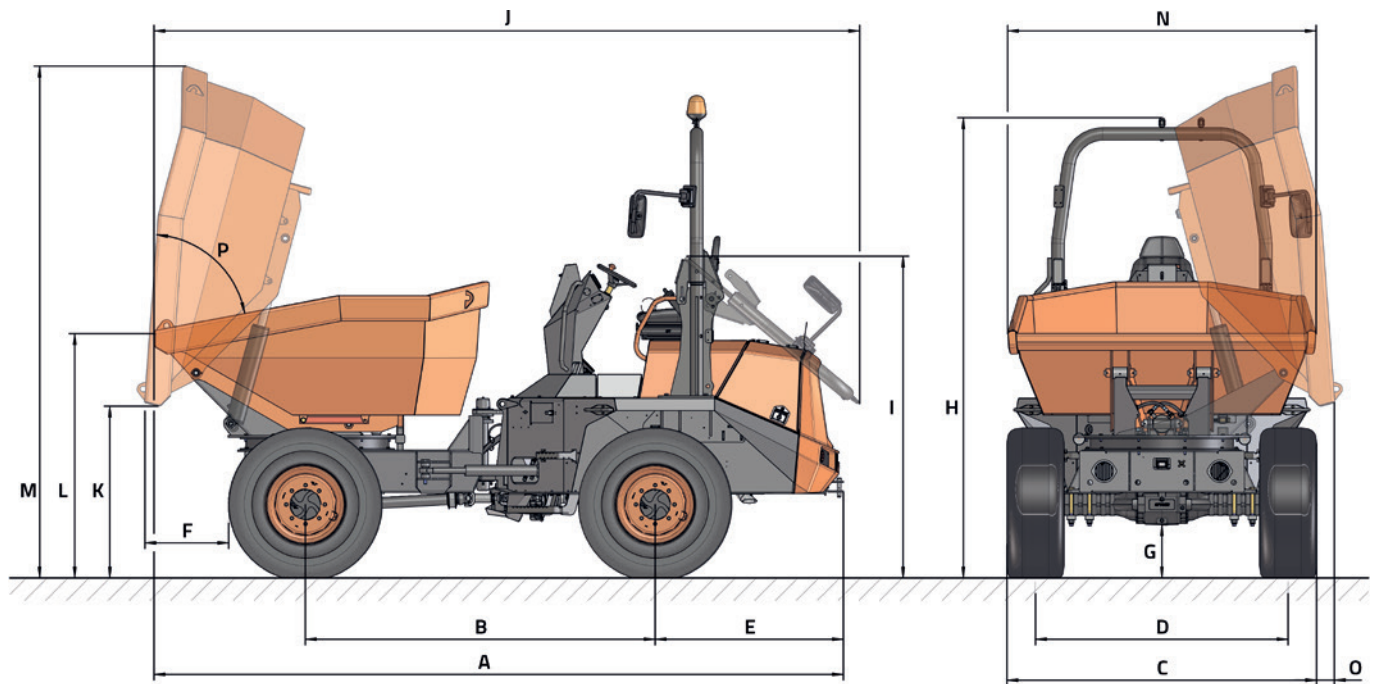
CAPACIDAD DEPÓSITO

Combustible	l	69
Hidráulico	l	60

FRENOS

Servicio	-	Estancos. Accionamiento hidráulico
Estacionamiento	-	Estancos. Accionamiento negativo por muelles

DIMENSIONES



DIMENSIONES (mm)	D 1001 APG
A	5020
B	2690
C	2410
D	1920
E	1340
F	485
G	410
H	3640 (3380*)
I	2560
J	5140
K	1260
L	1820
M	3830
N	2330
O	155
DIMENSIONES (°)	
P	75

* Con cabina cerrada

Altrasan
alquiler y venta de maquinaria

AUSA

Los materiales y especificaciones pueden estar sujetos a cambios sin previo aviso. Las imágenes pueden incluir equipamientos no estándar o no disponibles según las versiones.

El logotipo y la identidad corporativa, son propiedad de AUSA y no pueden utilizarse sin su autorización.