

1250AJP BRAZOS ARTICULADOS

Plataforma

- Plataforma de soporte bajo de 0,91 m x 2,44 m
- Entrada lateral con barra deslizante intermedia
- Operación multifunciones
- Mando para tracción y dirección totalmente proporcional accionado con el pulgar
- Mando para el brazo principal y la oscilación totalmente proporcional
- Selector de velocidad variable para la extensión telescópica, la plataforma giratoria y la torre
- Brazo articulado para mejor alcance de 2,44 m
- JibPLUS[®] con plumín de eje de 4 vías que incluye movimiento horizontal de 125 grados
- Recogida lateral por propulsión en el plumín
- Giro de la plataforma propulsado de 180 grados
- Panel luminoso en la consola de la plataforma con indicación del estado de la máquina ¹
- Sistema de detección de carga
- Cable de alimentación de CA a la plataforma

Accionamiento y transmisión

- Motor diesel Deutz TD2011L04 (55.9 Kw)
- Cubiertas de la tornamesa tipo ala de gaviota
- Bandeja del motor extraíble
- Silenciador de tipo amortiguador de chispas
- Control ADE[®]
(sistema electrónico de diseño avanzado)
- Control de la oscilación ajustable
- Transmisión hidrostática
- Tracción en las cuatro ruedas
- Dirección en las cuatro ruedas/
dirección en dos ruedas/marcha de cangrejo
- Bocina



Equipamiento funcional y accesorios

- Sistema de capacidad de la plataforma dual seleccionable (230kg/450kg)
- Característica de diseño del plumín QuikStik[®]
- Ejes extensibles hacia afuera
- Luz y alarma de inclinación de 5 grados
- Ruedas de tacos rellenas de foam 445/50D710
- Eje frontal oscilante
- Estribos de elevación/sustentación
- Contador de horas de funcionamiento
- Interruptor selector en el control de la base con cierre de llave
- Sistema hidráulico de detección de carga
- Cubeta para las herramientas en la plataforma
- Alimentación auxiliar de 12 V- CC

Opciones disponibles

- Plataforma de soporte bajo de 0,91 m x 1,83 m
- Entrada lateral con puerta giratoria hacia dentro
- Conducto de aire de 12 mm a la plataforma
- Sistema de advertencia de avería del motor ²
- Generador de 4.000 W a bordo
- Paquete SkyPower[®], generador de 7.500 W a bordo
- Paquete SkyWelder[®], con soldador de 250 amperios en la plataforma ³
- Paquete SkyGlazier[®], bandeja para paneles y cristales
- Paquete Nite-Bright[®] ⁴
- Alarma de movimiento
- Paquete de alarma ⁵
- Paquete de luces ⁶
- Luz ámbar intermitente
- Conectores y enchufes
- Equipo para condiciones adversas ⁷
- Refrigeración del aceite hidráulico
- Silenciador del purificador catalítico
- Sistema de proximidad Soft Touch
- Cubeta para accesorios angular

¹ Consta de indicadores luminosos en la consola de control de la plataforma para mostrar averías del sistema, nivel de combustible bajo, luz de inclinación de 5 grados y estado del interruptor de pedal.

² Alarmas de aviso de presión de aceite baja y temperatura del refrigerante alta con apagado activado/desactivado por el analizador.

³ Disponible si está integrado con el paquete SkyPower[®].

⁴ Consta de seis luces de 40 vatios, cuatro montadas en la plataforma giratoria y dos montadas en la plataforma.

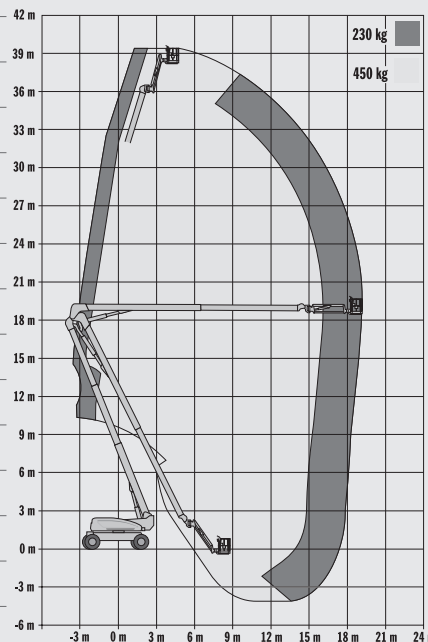
⁵ Incluye alarma de advertencia de movimiento y luz ámbar intermitente.

⁶ Incluye luces de trabajo y luces delanteras y traseras montadas en la plataforma.

⁷ Incluye cubierta para la consola, limpiaparabrisas para la plataforma y fuelles para cilindros.

1250AJP BRAZOS ARTICULADOS

Altura de plataforma	38,30 m
Alcance horizontal	19,25 m
Altura de articulación	18,44 m
Giro (continuos)	360°
Capacidad – con restricción	450 kg
Capacidad - sin restricción	230 kg
Giro de plataforma (hidráulico)	180°
Plumín – Longitud total	2,44 m
Plumín – Grado de articulación	130° Vertical (+75°/-55°)
JibPLUS [®] – Grado de articulación	125° Horizontal
A. Tamaño de plataforma	0,91 m x 2,44 m
B. Anchura total (Ejes Plegados)	2,49 m
Anchura total (Ejes extendidos)	3,81 m
C. Giro de cola (en posición de trabajo)	0,91 m
D. Altura de almacenaje	3,05 m
E. Longitud de almacenaje	11,46 m
F. Distancia entre ejes	3,81 m
G. Distancia al suelo	0,30 m
Peso total ¹	21.000 kg
Presión máxima sobre el suelo	7,03 kg/cm ²
Velocidad de traslación	5,2 km/h
Pendiente superable	45%
Ruedas	445/50D710 Rellenas de foam
Oscilación del eje	0,30 m
Radio de giro – interno (Ejes Plegados)	4,39 m
Radio de giro – interno (Ejes Extendidos)	2,44 m
Radio de giro – externo (Ejes Plegados)	6,86 m
Radio de giro – externo (Ejes Extendidos)	5,89 m
Motor diesel - Deutz TD2011L04	55,9 kW
Capacidad del tanque de combustible	117 L
Tanque de hidráulico	390 L
Alimentación auxiliar	12V DC



JLG Industries, Inc. es líder en diseño y fabricación de equipos de acceso, servicios complementarios y accesorios.

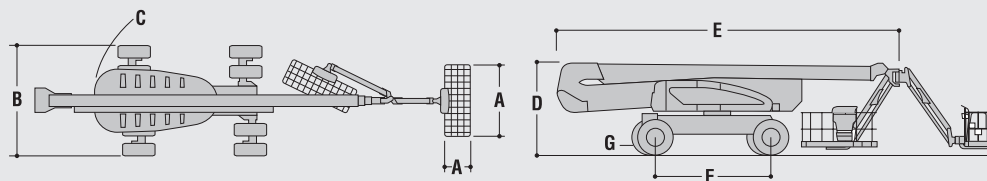
JLG cuenta con fábricas en los Estados Unidos, Francia, Rumanía, China y Bélgica.

Los clientes de Europa, de los Países escandinavos, África y Oriente Medio disponen de una red de servicios comerciales y de venta de la máxima calidad.

JLG es una compañía de Oshkosh Corporation.

www.jlgeurope.com

¹ Ciertas opciones o normativas de cada país pueden aumentar el peso y/o dimensiones.



De acuerdo con su política de mejora continua de sus productos y servicios, JLG se reserva el derecho de modificarlos sin previo aviso. Toda la información recogida en el presente documento es meramente indicativa. Algunas opciones o estándares nacionales pueden aumentar el peso indicado. Algunas especificaciones pueden variar en cumplimiento de las normativas propias de cada país o al añadir un equipamiento adicional.