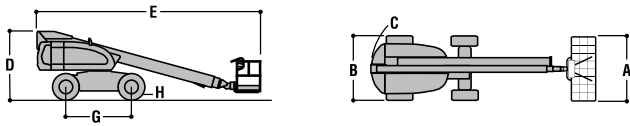
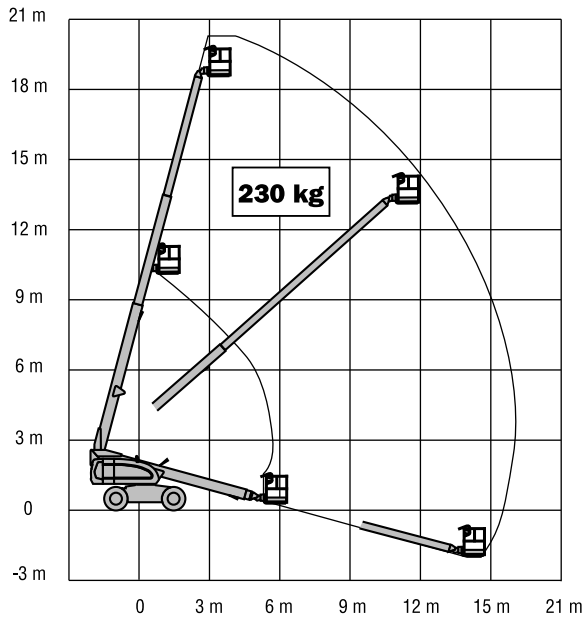


# BRAZOS TELESCOPICOS DIESEL

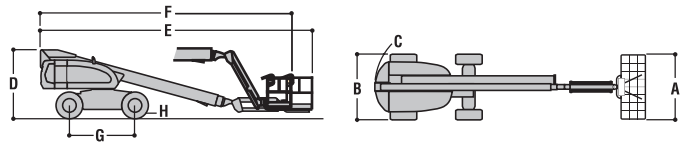
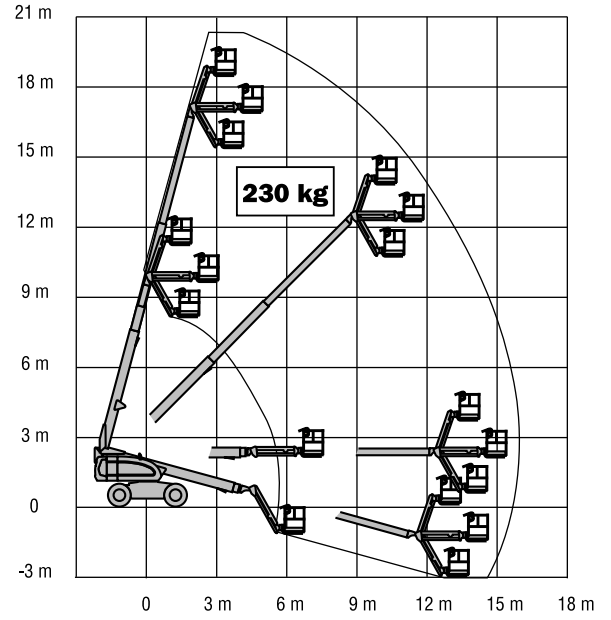
|  | 600S                      | 600SJ                     | 660SJ                     | 601S                    |
|--|---------------------------|---------------------------|---------------------------|-------------------------|
| Altura de Plataforma                       | 18.29 m                   | 18.29 m                   | 20.12 m                   | 18.29 m                 |
| Alcance Horizontal                         | 15.09 m                   | 15.34 m                   | 17.30 m                   | 14.93 m                 |
| Giro (continuo)                            | 360°                      | 360°                      | 360°                      | 360°                    |
| Capacidad sin restricción                  | 230 kg                    | 230 kg                    | 230 kg                    | 230 kg                  |
| Giro de plataforma (hidráulico)            | 160°                      | 180°                      | 180°                      | 160°                    |
| Plumín – Longitud total                    | —                         | 1.83 m                    | 1.83 m                    | —                       |
| Plumín – Grado de articulación             | —                         | 130°<br>(+70°/-60°)       | 130°<br>(+70°/-60°)       | —                       |
| A. Tamaño de plataforma                    | 0.91 m x 1.83 m           | 0.91 m x 1.83 m           | 0.91 m x 1.83 m           | 0.76 m x 1.83 m         |
| B. Anchura total                           | 2.44 m                    | 2.44 m                    | 2.44 m                    | 2.44 m                  |
| C. Giro de cola (en posición de trabajo)   | 1.14 m                    | 1.14 m                    | 1.14 m                    | 1.14 m                  |
| D. Altura de almacenaje                    | 2.56 m                    | 2.56 m                    | 2.56 m                    | 2.54 m                  |
| E. Longitud total                          | 8.61 m                    | 10.16 m                   | 10.84 m                   | 8.36 m                  |
| F. Longitud de almacenaje                  | 8.61 m                    | 9.55 m                    | 10.31 m                   | 8.36 m                  |
| G. Distancia entre ejes                    | 2.48 m                    | 2.48 m                    | 2.48 m                    | 2.46 m                  |
| H. Distancia al suelo                      | 0.30 m                    | 0.30 m                    | 0.30 m                    | 0.30 m                  |
| Peso total <sup>1</sup>                    | 10,800 kg                 | 11,525 kg                 | 13,115 kg                 | 10,330 kg               |
| Presión máxima sobre el suelo              | 4.22 kg/cm <sup>2</sup>   | 4.36 kg/cm <sup>2</sup>   | 4.96 kg/cm <sup>2</sup>   | 4.93 kg/cm <sup>2</sup> |
| Carga máxima por rueda                     | 5,354 kg                  | 5,626 kg                  | 6,455 kg                  | 6,825 kg                |
| Velocidad de traslación 4 x 2 x 2          | 7.2 km/h                  | 7.2 km/h                  | 7.2 km/h                  | —                       |
| Velocidad de traslación 4 x 4 x 2          | 6.4 km/h                  | 6.4 km/h                  | 6.4 km/h                  | 4.82 km/h               |
| Pendiente superable 4 x 2 x 2              | 30%                       | 30%                       | 30%                       | —                       |
| Pendiente superable 4 x 4 x 2              | 45%                       | 45%                       | 45%                       | 45%                     |
| Ruedas (rellenas de foam)                  | 15 x 19.5                 | 15 x 19.5                 | 15 x 19.5                 | 14 x 17.5               |
| Oscilación del eje (Opcional)              | 0.20 m                    | 0.20 m                    | 0.20 m                    | 0.20 m                  |
| Radio de giro – interno (Dirección Simple) | 3.66 m                    | 3.66 m                    | 3.66 m                    | 5.25 m                  |
| Radio de giro – interno (Dirección Doble)  | 1.65 m                    | 1.65 m                    | 1.65 m                    | —                       |
| Radio de giro – externo (Dirección Simple) | 5.41 m                    | 5.41 m                    | 5.41 m                    | 6.20 m                  |
| Radio de giro – externo (Dirección Doble)  | 3.45 m                    | 3.45 m                    | 3.45 m                    | —                       |
| Motor diesel                               | 48.5 kW<br>Deutz F4M1011F | 48.5 kW<br>Deutz F4M1011F | 48.5 kW<br>Deutz F4M1011F | 35 kW<br>Deutz F3M1011F |
| Capacidad del tanque de combustible        | 147.6 L                   | 147.6 L                   | 147.6 L                   | 98.4 L                  |
| Tanque de hidráulico                       | 117.3 L                   | 117.3 L                   | 117.3 L                   | 117.3 L                 |
| Alimentación auxiliar                      | 12V DC                    | 12V DC                    | 12V DC                    | 12V DC                  |

<sup>1</sup> Las distintas opciones o normativas en cada país, pueden influir en pesos y dimensiones.  
Las especificaciones pueden variar debido a las normativas de cada país o a las distintas opciones.

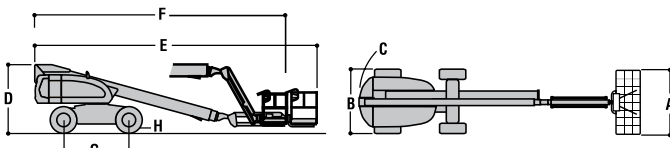
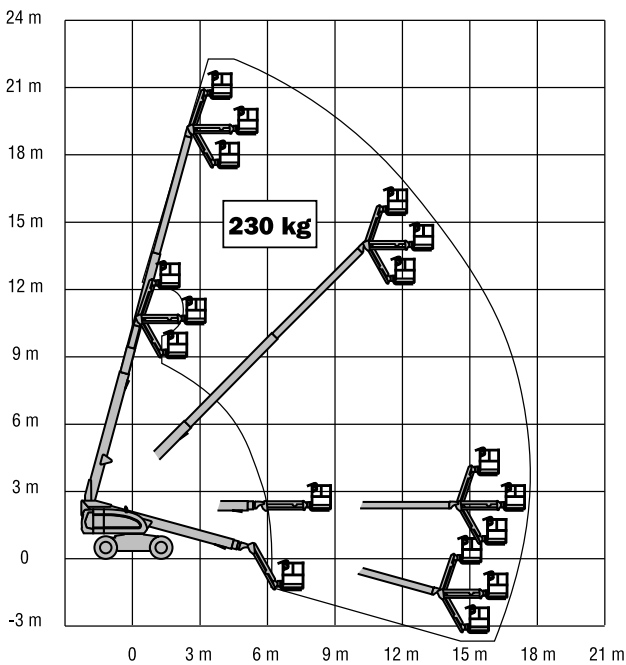
# JLG MODELO 600S



# JLG MODELO 600SJ



# JLG MODELO 660SJ



# JLG MODELO 60IS

