

1501

Dumpers sobre ruedas



. Datos técnicos

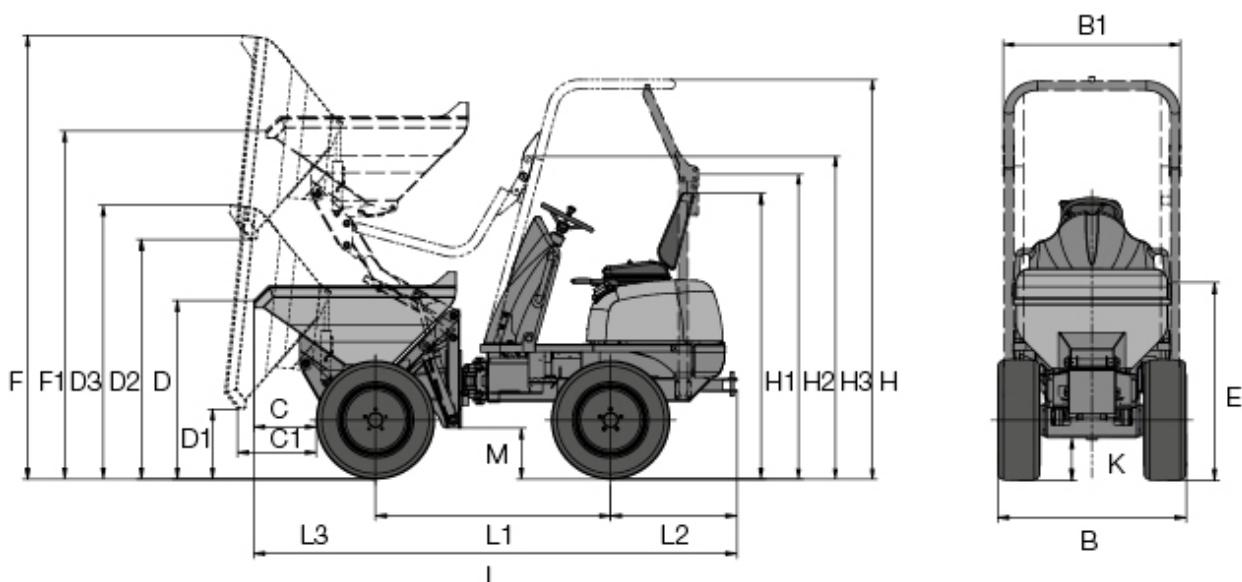
Características operativas

Carga útil	1,500 kg
Tara	1,261 kg
Capacidad del volquete rasa	650 l
Capacidad del volquete colmada	800 l

Datos del motor

Fabricante del motor	Yanmar
Tipo de motor	3TNV76
Motor	Diesel
Potencia del motor según ISO 3046/1	17 kW
Cilindrada	1,116 cm ³
Velocidad de desplazamiento	16 km/h
Ángulo articulado	33 °
Ángulo pendular	15 °
Radio de giro	3,300 mm
Capacidad de ascenso	50 %
L x A x H	3,220 x 1,30 x 2,550 mm

Dimensiones



A1	Altura ROPS	2.550 mm
A2	Altura ROPS abatida	1.960 mm
B1	Anchura vehículo	1.350 mm
B2	Anchura volquete	1.225 mm
D	Distancia entre ruedas	1.650 mm
E	Saliente posterior	810 mm
F	Distancia de descarga	400 mm
G1	Altura de descarga máx.	370 mm
G2	Altura de descarga máx., caja de volteo en altura levantada	1.450 mm
H1	Altura volquete	1.345 mm
H3	Altura volquete inclinado, caja de volteo en altura levantada	2.975 mm
I	Altura libre sobre el suelo	260 mm