

Datos técnicos

Datos técnicos, LF 75

LF 75	420 mm (16,5 pulg.) de ancho	500 mm (19,6 pulg.) de ancho
Peso neto, kg/lb	L: 80,1/176,6 LAT: 86,6/190,9	L: 83,5/184,1 LAT: 90,3/199
Peso en servicio (EN500, incl. aceite, mitad del combustible), kg/lb	L: 81,5/179,7 LAT: 94,5/208,3	L: 84,9/187,2 LAT: 96,8/213,4
Marca del motor, tipo	Honda, GX160	Honda, GX160
Potencia del motor, kW/CV a rpm ¹	3,6/4,8 a 3600	3,6/4,8 a 3600
Frecuencia de vibración, Hz/rpm	95/5700	95/5700
Amplitud, mm/pulg.	1,0/0,39	0,93/0,04
Fuerza centrífuga, kN/lbf	14,6/3282	14,6/3282
Velocidad de funcionamiento, m/min o pies/min	27 o 88,6	23 o 75,45
Inclinación máxima, grados/%	20/36	20/36
Capacidad del depósito de combustible, litros/cuartos de galón	3,6/3,8	3,6/3,8
Capacidad de aceite del motor*, litros/cuartos de galón	0,6 /0,63	0,6 /0,63
Consumo de combustible, litros/h o cuartos de galón/h	1,21 o 1,28	1,21 o 1,28
Depósito de agua para asfalto, litros/galones	13/3,4	13/3,4
Combustible*	Gasolina sin plomo, máx. 10 % de etanol	Gasolina sin plomo, máx. 10 % de etanol
Aceite del motor*	SAE 10W-30, API clase SJ	SAE 10W-30, API clase SJ

* = Para obtener más información y resolver dudas sobre este motor en particular, consulte el manual del motor o el sitio web del fabricante del motor.

Emisiones de ruido y vibración, LF 75	420 mm/16,5 pulg. de ancho	500 mm/19,6 pulg. de ancho
Nivel de potencia acústica, dB(A) medidos	102	102

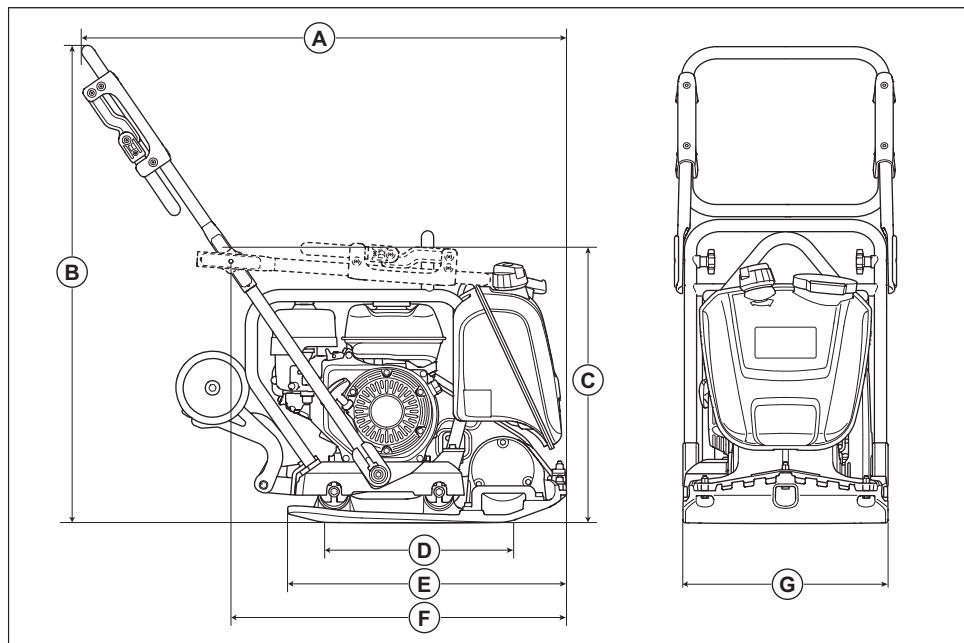
¹ Especificaciones del fabricante del motor. La potencia de salida del motor indicada es la potencia neta media (a la velocidad especificada) de un motor de producción típico para el modelo de motor conforme a la norma SAE J1349/ISO1585. Los motores fabricados en serie podrían presentar valores diferentes. La potencia de salida real del motor instalado en el producto final dependerá de la velocidad de funcionamiento, las condiciones medioambientales y otros valores.

Husqvarna LF 75

Emissiones de ruido y vibración, LF 75	420 mm/16,5 pulg. de ancho	500 mm/19,6 pulg. de ancho
Nivel de potencia acústica garantizado L_{WA} dB(A) ²	104	104
Nivel de presión sonora en el oído del operario, L_P , dB(A) ³	91	91
Nivel de vibración, a_{HV} , m/s^2 , manillar estándar/manillar de baja vibración ⁴	6/1,2	6/1,2

Pesos de opciones, LF 75	420 mm/16,5 pulg. de ancho	500 mm/19,6 pulg. de ancho
Bastidor de protección, kg/lb	3,9/8,6	3,9/8,6
Sistema de aspersores con bastidor de protección, peso neto, kg/lb	5,9/13	5,9/13
Sistema de aspersores con bastidor de protección, peso en servicio (EN500), kg/lb	12,4/27,3	12,4/27,3
Cubierta frontal con bastidor de protección, kg/lb	4,8/10,6	4,8/10,6
Rueda de transporte, kg/lb	5,4/11,9	5,4/11,9
Kit de pavimentación de bloques, kb/lb	3,6/7,9	4,2/9,6
Asa de elevación, kg/lb	0,6/1,3	0,6/1,3
Aparejo de elevación para horquilla con bastidor de protección, kg/lb	4,2/9,3	4,2/9,3
Manillar de baja vibración, kg/lb	1,2/2,6	1,2/2,6

Dimensiones del producto LF 75



A	Longitud, incluido el manillar, mm/pulg.	1037/40,7	E	Longitud de la placa inferior, mm/pulg.	570/22,4
B	Altura del manillar, mm/pulg.	1114/43,8		Longitud con el manillar plegado, mm/pulg.	690/27,1
C	Altura, mm/pulg.	655/25,7	G	Anchura, mm/pulg.	420/16,5; 500/19,6
D	Área de contacto de la placa inferior, m ² /pies cuadrados	0,116/1,25; 0,142/1,5			