

# Modelo 3246ES

## PLATAFORMAS ELEVADORAS DE TIJERA



### Prestaciones

• Altura de Trabajo	11,68 m
• Altura de la Plataforma - Elevada	9,68 m
A. Altura recogida	2,39 m
B. Altura de la Barandilla de la Plataforma	1,10 m
C. Altura recogida (Barandilla plegada) <sup>1</sup>	2,01 m
D. Tamaño Interno de la Plataforma (A x L)	1,12 m x 2,50 m
E. Extensión de la Plataforma	1,27 m
F. Anchura Total	1,17 m
G. Longitud Total	2,50 m
H. Distancia entre Ejes	2,09 m
I. Distancia al Suelo	0,13 m
• Capacidad de la Plataforma <sup>2</sup>	320 kg
• Capacidad en la Extensión de la Plataforma Opcional	120 kg
• Tiempo de Elevación/Bajada	50/60 s
• Máxima altura de Traslación	9,68 m
• Peso de la Máquina <sup>3</sup>	2.905 kg
• Máxima Presión sobre el Suelo	6,98 kg/cm <sup>2</sup>
• Velocidad de Traslación - Bajada	4,0 km/h
• Pendiente superable	25 %
• Radio de Giro - Interno ---	Cero
• Radio de Giro - Externo	2,41 m

<sup>1</sup> Normas barandilla plegable en todos los modelos ES conformes con las especificaciones CE

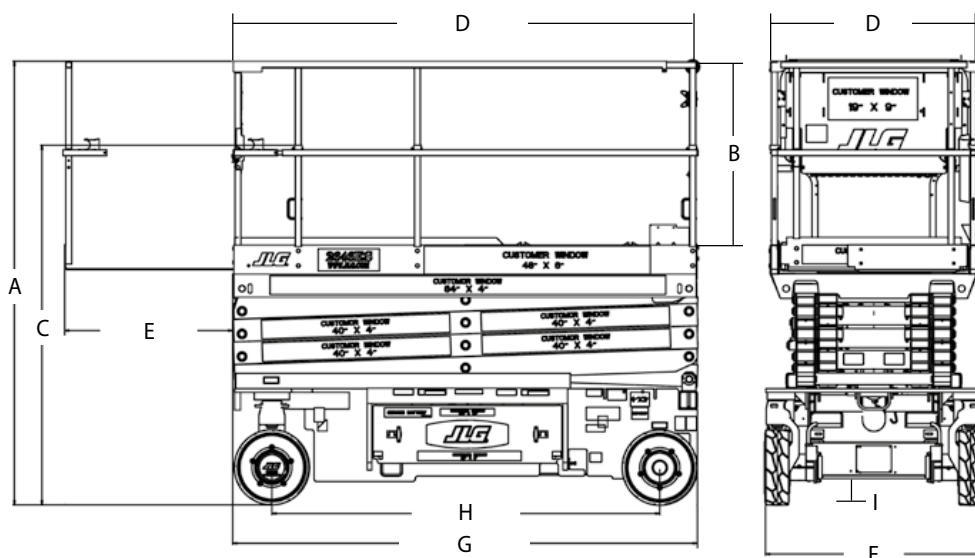
<sup>2</sup> Las capacidades mostradas son las máximas con 2 personas en espacios interiores para todos los modelos.

Clasificación para exteriores: 1930ES - 1 persona/120 kg; 2030ES - 1 persona/160 kg;

<sup>3</sup> Algunas opciones o la conformidad con normas de ciertos países pueden conllevar un incremento del peso y/o de las dimensiones.



### Dimensiones



### Especificaciones Estándar

• Ruedas (Neumático que no deja huella)	406 x 125
• Energía	24 V Eléctrica 6 kW
• Baterías de Ciclo Prolongado	4 x 6V 220 A/h
• Cargador (120/240 V - 50/60 Hz)	20 Amp Automático
• Sistema Hidráulico	20,0 L