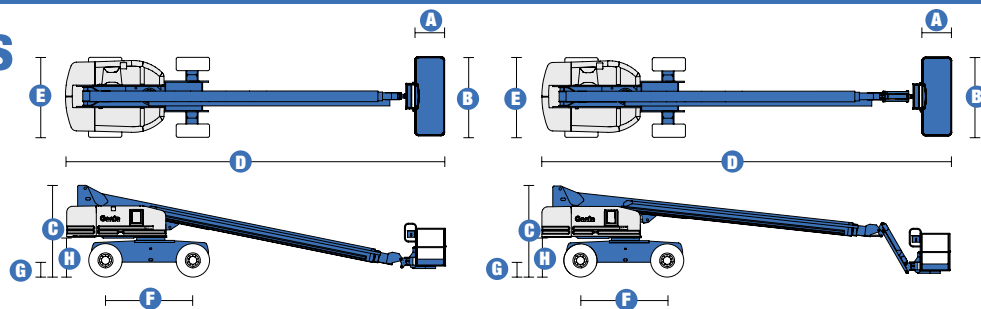


Especificaciones



MODELOS	S™-80	S™-85
DIMENSIONES		
Altura de trabajo* (máx.)	26,20 m	27,70 m
Altura de la plataforma (máx.)	24,40 m	25,90 m
Alcance horizontal (máx.)	22,07 m	23,60 m
Posicionamiento en negativo	- 3,05 m	- 4,20 m
A Longitud de la cesta	0,76 m/0,91 m	0,76 m/0,91 m
B Ancho de la cesta	1,83 m/2,44 m	1,83 m/2,44 m
C Altura – posición replegada	2,80 m	2,80 m
D Longitud – posición replegada	11,35 m	12,37 m
Longitud transporte – plúmín retraído	-	10,67 m
E Ancho – ejes retraídos	2,44 m	2,44 m
Ancho – ejes extendidos	3,07 m	3,07 m
F Distancia entre ejes	2,74 m	2,74 m
G Altura libre sobre el suelo – centro máquina	0,43 m	0,43 m
H Altura del contrapeso	1,13 m	1,13 m

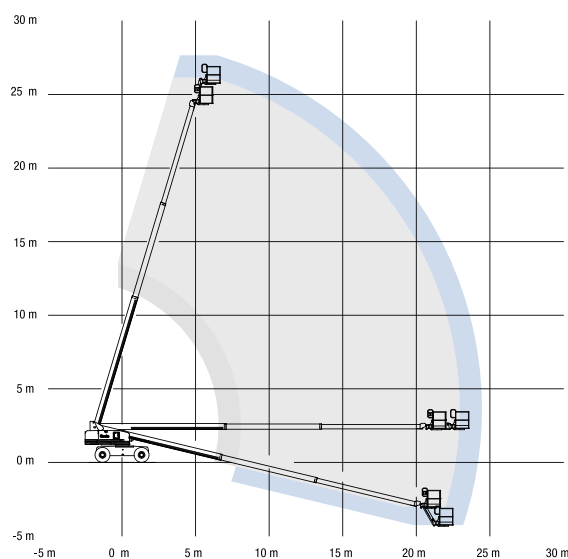
PRODUCTIVIDAD		
Capacidad de elevación con cesta de 1,83 m	272 kg/340 kg	227 kg
Capacidad de elevación con cesta de 2,44 m	227 kg/340 kg	227 kg
Rotación hidráulica de la cesta	160°	160°
Rotación hidráulica de la torreta	360° continua	360° continua
Voladizo posterior torreta – ejes extendidos	1,12 m	1,12 m
Voladizo posterior torreta – ejes retraídos	1,42 m	1,42 m
Velocidad de traslación – replegada 4x2	5,6 km/h	5,6 km/h
Velocidad de traslación – replegada 4x4	5,6 km/h	5,6 km/h
Velocidad de traslación – elevada**	1,1 km/h	1,1 km/h
Pendiente superable*** – 4x2	30 %	30 %
Pendiente superable*** – 4x4	45 %	45 %
Radio de giro ejes extendidos – int	3,25 m	3,25 m
Radio de giro ejes extendidos – ext	7,00 m	7,00 m
Controles	12 V DC proporcionales	12 V DC proporcionales
Neumáticos todo terreno	385/65 D 22.5	385/65 D 22.5

POTENCIA		
Motor	Deutz Diesel BF4L 2011 (4 cilindros) 78 CV (58 kw)	
Bomba de emergencia eléctrica	12 V DC	12 V DC
Capacidad depósito hidráulico	170 L	170 L
Capacidad sistema hidráulico	303 L	303 L
Capacidad depósito de combustible	125 L	125 L

PESO****		
CE 4x2 (neumáticos rellenos de espuma)	15 712 kg	16 837 kg
CE 4x4 (neumáticos rellenos de espuma)	15 780 kg	16 905 kg

CUMPLE CON LAS NORMAS CE EN 280/PB-10-611-03
(y los requerimientos del país donde se suministra la máquina)

DIAGRAMA DE TRABAJO S™-80/85



* Altura de trabajo = Altura de la plataforma + 1,8 m

** En modo elevación, la máquina está diseñada para operaciones en firme, sólo a nivel exterior

*** Ver el manual del operario sobre la traslación en pendientes

**** El peso varía en función de las opciones

Características

LO ÚLTIMO EN ALCANCE Y MOVILIDAD

CESTAS

- Cesta de acero de 1,83 m – estándar
- Cesta de acero de 2,44 m – opción
- Cesta con puerta abatible – opción
- Cesta de acero de 1,83 m ó 2,44 m equipada de una puerta en la parte frontal y dos laterales – opción

POTENCIA

- Motor Deutz diesel 78 CV que cumple con las directivas UE 97/68 sobre las emisiones de gas
- Bomba de emergencia eléctrica de 12 V DC
- Luz indicadora de temperatura motor en los paneles de control
- Protección anti re arranque / Parada automática del motor en caso de anomalía
- Bandeja giratoria del motor

CONDUCCIÓN

- 4x2
- 4x4
- Ejes extensibles desde los controles de la cesta
- Tracción por adherencia directa

NEUMÁTICOS

- Neumáticos todo terreno rellenos espuma – estándar
- Neumáticos todo terreno que no marcan el suelo (aire o espuma) – opción
- Neumáticos alta flotación – opción

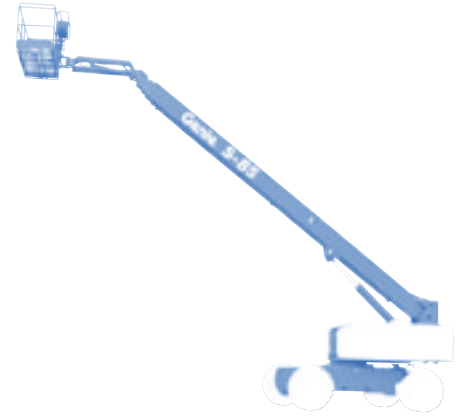
ESPECIFICACIONES

S™-80

- Altura de trabajo de 26,20 m
- Alcance horizontal de 22,07 m
- Capacidad de elevación de 272 kg o 340 kg en opción con cesta de 1,83 m
- Capacidad de elevación de 227 kg o 340 kg en opción con cesta de 2,44 m

S™-85

- Altura de trabajo de 27,70 m
- Alcance horizontal de 23,60 m
- Capacidad de elevación de 227 kg
- Equipada en estándar de un plumín de 1,52 m con 135° de alcance de trabajo (75° por encima de la horizontal y hasta 60° por debajo)
- Joystick con campo magnético proporcional
- Cesta con nivelación automática
- Sistema de validación de la traslación cuando la torreta está orientada
- 160° de rotación hidráulica de la cesta
- 360° de rotación hidráulica continua de la torreta
- Cableado AC en la cesta
- Bocina
- Kit de alarmas (descenso/movimiento/luces indicadoras intermitente dobles/inclinación)
- Cuenta horas
- Sistema de sobrecarga - cumple con las directivas CE EN 280



OPCIONES Y ACCESORIOS

- Puerta abatible en la cesta
- Cesta con rejilla de protección (a media altura) y puerta abatible
- Cesta con protección anti rozaduras alrededor de la barandilla
- Cableado de soldadura
- Kit de soldadura Arc Pro 275™
- Toma de aire en la cesta
- Kit para condiciones adversas
- Aceite hidráulico para el frío
- Latiguillos para temperaturas bajas
- Sistema de protección anti choque (sector aeronáutico)
- Interruptor de dirección integrado al joystick de traslación
- Bandeja de herramientas
- Compartimento para lámparas fluorescentes
- Soporte para tubos (un par)
- Soporte para subir cristales
- Luces de trabajo en la cesta
- Luces de conducción
- Cubierta metálica bloqueable del cuadro de mandos de la cesta
- Kit para remolque
- Generador de 3000 W de AC
- Indicador de revisión del motor
- Radiador del aceite del circuito hidráulico
- Kit de arranque en frío
- Protección del tubo de escape contra las chispas
- Tubo catalítico con protección

Distribuido por :

Altrasan
alquiler y venta de maquinaria