

PRESTACIONES

| | | | |
|--|----------------------|----------------------|-------------------------|
| Modelo de máquina | ICARUS 40.14 | ICARUS 40.17 | ICARUS 55.17 |
| Capacidad máxima | 4000 kg (8818 lb) | 4000 kg (8818 lb) | 5450 kg (12015 lb) |
| Altura máxima de elevación | 13,40 m (44 ft) | 16,60 m (54,5 ft) | 17,03 m (55,9 ft) |
| Extensión máxima horizontal | 9,30 m (30,5 ft) | 12,50 m (41 ft) | 13,12 m (43 ft) |
| Ángulo de oscilación de las horquillas | 134° | 134° | 134° |
| Fuerza de arranque | 5700 daN (12814 lbf) | 5700 daN (12814 lbf) | 5700 daN (12814 lbf) |
| Fuerza de tracción | 7300 daN (16411 lbf) | 7300 daN (16411 lbf) | 10461,5 daN (23518 lbf) |
| Pendiente máxima superable | 40% | 40% | 40% |
| Masa en vacío | 10900 kg (24030 lb) | 12260 kg (27029 lb) | 14000 kg (30865 lb) |
| Velocidad máxima (referida a ruedas con el diámetro máximo admitido) | 35 km/h (21,7 mph) | 35 km/h (21,7 mph) | 30 km/h (18,6 mph) |

BRAZO

| | | | |
|--------------------------|--------------|--------------|--------------|
| Modelo de máquina | ICARUS 40.14 | ICARUS 40.17 | ICARUS 55.17 |
| Elevación | 12,3 s | 14,1 s | 13,3 s |
| Bajada | 8,4 s | 10,2 s | 9,3 s |
| Salida | 21,4 s | 21,4 s | 19,0 s |
| Retracción | 15,6 s | 14,1 s | 12,8 s |
| Oscilación hacia delante | 3,3 s | 3,3 s | 3,3 s |
| Oscilación hacia atrás | 2,1 s | 2,1 s | 2,1 s |

MOTOR

| | | | |
|---------------------------------------|---|---|---|
| Modelo de máquina | ICARUS 40.14 | ICARUS 40.17 | ICARUS 55.17 |
| Marca | FPT | FPT | FPT |
| Potencia nominal | 93 kW (125 HP) | 93 kW (125 HP) | 93 kW (125 HP) |
| @rpm | 2200 rpm | 2200 rpm | 2200 rpm |
| Funcionamiento | 4 tiempos | 4 tiempos | 4 tiempos |
| Inyección | Directa mecánica | Directa mecánica | Directa mecánica |
| Número y disposición de los cilindros | 4, Verticales en línea | 4, Verticales en línea | 4, Verticales en línea |
| Cilindrada | 4485 cm ³ (274 in ³) | 4485 cm ³ (274 in ³) | 4485 cm ³ (274 in ³) |
| Consumo | 230 g/kWh (378,35 lb/Hp h) | 230 g/kWh (378,35 lb/Hp h) | 230 g/kWh (378,35 lb/Hp h) |
| @rpm | 2200 rpm | 2200 rpm | 2200 rpm |
| Normativa sobre emisiones | Stage IIIA/Tier 3 | Stage IIIA/Tier 3 | Stage IIIA/Tier 3 |
| Sistema de refrigeración | Líquido | Líquido | Líquido |
| Admisión | Turbo compresor aftercooler | Turbo compresor aftercooler | Turbo compresor aftercooler |

PUENTES DIFERENCIALES

| | | | |
|--------------------------|--|--|---|
| Modelo de máquina | ICARUS 40.14 | ICARUS 40.17 | ICARUS 55.17 |
| Tipo de ejes | 2 directrices, con 4 reductores epicicloidales | 2 directrices, con 4 reductores epicicloidales | 2 directrices, con 4 reductores epicicloidales |
| Tipos de dirección | 4 ruedas / transversal / 2 ruedas | 4 ruedas / transversal / 2 ruedas | 4 ruedas / transversal / 2 ruedas |
| Eje delantero | Rígido (bajo pedido nivelador) | Rígido (bajo pedido nivelador) | Con nivelación transversal (8° + 8°) controlada desde cabina y diferencial autoblocante 45% |
| Eje trasero | Oscilante | Oscilante | Oscilante con bloqueo automático |
| Freno de servicio | En baño de aceite con servofreno en eje delantero y trasero con sistema hidráulico doble | En baño de aceite con servofreno en eje delantero y trasero con sistema hidráulico doble | En baño de aceite con servofreno en eje delantero con sistema hidráulico doble |
| Freno de estacionamiento | con accionamiento negativo y mando eléctrico | con accionamiento negativo y mando eléctrico | con accionamiento negativo y mando eléctrico |

SISTEMA HIDRÁULICO

| | | | |
|-------------------------------|---|---|---|
| Modelo de máquina | ICARUS 40.14 | ICARUS 40.17 | ICARUS 55.17 |
| Tipo de bomba hidráulica | Bomba de engranajes para dirección asistida y maniobras | Bomba de engranajes para dirección asistida y maniobras | Bomba de engranajes para dirección asistida y maniobras |
| Caudal de la bomba hidráulica | 130 L/min (34,3 gal/min) | 130 L/min (34,3 gal/min) | 145 L/min (38,3 gal/min) |
| Presión máxima de servicio | 25,0 MPa (3626 psi) | 25,0 MPa (3626 psi) | 25,0 MPa (3626 psi) |
| Mando del distribuidor | Joystick 4en1 proporcional | Joystick 4en1 proporcional | Joystick 4en1 proporcional |

ABASTECIMIENTOS

| | | | |
|----------------------------|---------------------|---------------------|-------------------|
| Modelo de máquina | ICARUS 40.14 | ICARUS 40.17 | ICARUS 55.17 |
| Sistema hidráulico (total) | 174,0 L (45,97 gal) | 174,0 L (45,97 gal) | 160 L (42,27 gal) |
| Depósito de gasóleo | 105,0 L (27,74 gal) | 105,0 L (27,74 gal) | 105 L (27,74 gal) |

TRANSMISIÓN

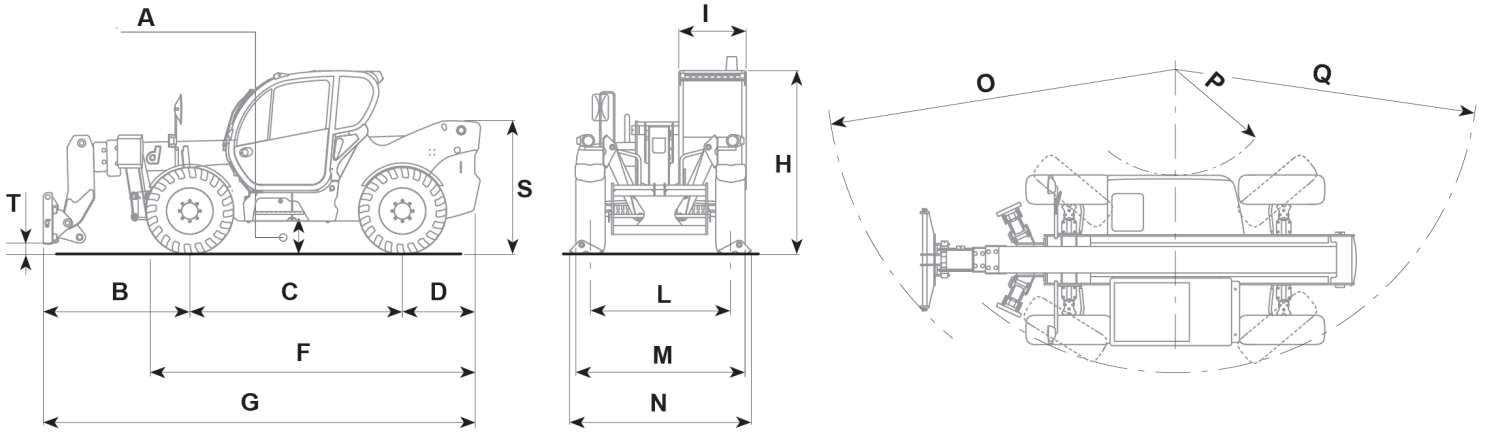
| | | | |
|---------------------|--|--|--|
| Modelo de máquina | ICARUS 40.14 | ICARUS 40.17 | ICARUS 55.17 |
| Tipo de transmisión | Hidrostática con bomba de caudal variable | Hidrostática con bomba de caudal variable | Hidrostática: con bomba de caudal variable |
| Motor hidráulico | Hidrostático con variación continua | Hidrostático con variación continua | Hidrostático con variación continua |
| Inversión | Electrohidráulica | Electrohidráulica | Electrohidráulica |
| Marcha lenta | De pedal hidráulico para avance controlado | De pedal hidráulico para avance controlado | De pedal hidráulico para avance controlado |
| Cambio | De 2 velocidades servoasistido | De 2 velocidades servoasistido | De 2 velocidades servoasistido |

NEUMÁTICOS

| | | | |
|-----------------------|----------------------|--------------|--------------|
| Modelo de máquina | ICARUS 40.14 | ICARUS 40.17 | ICARUS 55.17 |
| Neumáticos estándares | 400/70x20" | 400/70x24" | 14.00x24" |
| Neumáticos opcionales | 400/70x24"; 18x22,5" | 18x22,5" | - |

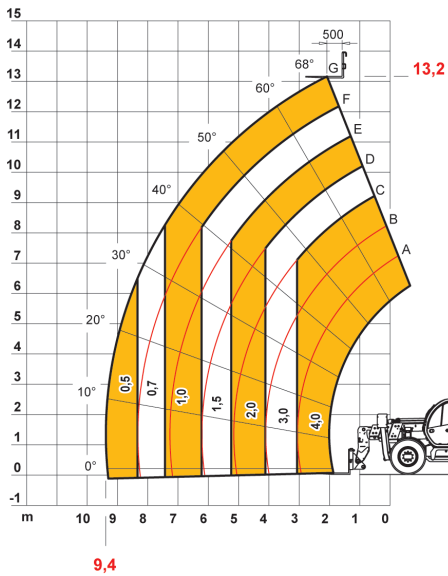
DIMENSIONES

| Modelo de máquina | ICARUS 40.14 | ICARUS 40.17 | ICARUS 55.17 |
|-------------------|--------------------|--------------------|--------------------|
| A | 390 mm (15,4 in) | 390 mm (15,4 in) | 470 mm (18,5 in) |
| B | 1900 mm (74,8 in) | 1970 mm (77,6 in) | 2025 mm (79,7 in) |
| C | 2950 mm (116,1 in) | 2950 mm (116,1 in) | 3300 mm (129,9 in) |
| D | 1355 mm (53,3 in) | 1355 mm (53,3 in) | 1240 mm (48,8 in) |
| F | 4850 mm (190,9 in) | 4900 mm (192,9 in) | 5160 mm (203,1 in) |
| G | 6200 mm (244,1 in) | 6275 mm (247 in) | 6580 mm (259,1 in) |
| H | 2500 mm (98,4 in) | 2550 mm (100,4 in) | 2570 mm (101,2 in) |
| I | 940 mm (37 in) | 940 mm (37 in) | 940 mm (37 in) |
| L | 1950 mm (76,8 in) | 1950 mm (76,8 in) | 2050 mm (80,7 in) |
| M | 2360 mm (92,9 in) | 2360 mm (92,9 in) | 2440 mm (96,1 in) |
| N | 3270 mm (128,7 in) | 3270 mm (128,7 in) | 3470 mm (136,6 in) |
| O | 4900 mm (192,9 in) | 4900 mm (192,9 in) | 4775 mm (188 in) |
| P | 1700 mm (66,9 in) | 1700 mm (66,9 in) | 1278 mm (50,3 in) |
| Q | 4400 mm (173,2 in) | 4400 mm (173,2 in) | 4050 mm (159,4 in) |
| S | 1810 mm (71,3 in) | 1837 mm (72,3 in) | 2170 mm (85,4 in) |
| T | 106 mm (4,2 in) | 163 mm (6,4 in) | 206 mm (8,1 in) |



Icarus 40.17

MAX 4,0 t



DOC10000032

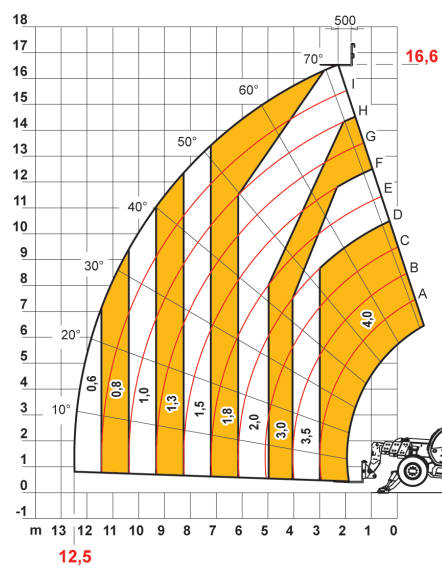


40.17

EN1459

Icarus 40.17

MAX 4,0 t



DOC10000047



40.17

EN1459