

## PRESTACIONES

Modelo de máquina	DEDALUS 28.7	DEDALUS 30.7	DEDALUS 28.9	DEDALUS 30.9
Capacidad máxima	2800 kg (6173 lb)	3000 kg (6614 lb)	2800 kg (6173 lb)	3000 kg (6614 lb)
Altura máxima de elevación	6,35 m (20,8 ft)	6,35 m (20,8 ft)	8,70 m (28,5 ft)	8,70 m (28,5 ft)
Extensión máxima horizontal	3,65 m (12 ft)	3,65 m (12 ft)	5,70 m (18,7 ft)	5,70 m (18,7 ft)
Ángulo de oscilación de las horquillas	146°	146°	146°	146°
Fuerza de arranque	5700 daN (12814 lbf)	5700 daN (12814 lbf)	5700 daN (12814 lbf)	5700 daN (12814 lbf)
Fuerza de tracción	5500 daN (12364 lbf)	5500 daN (12364 lbf)	5500 daN (12364 lbf)	5500 daN (12364 lbf)
Pendiente máxima superable	40%	40%	40%	40%
Masa en vacío	6100 kg (13448 lb)	6100 kg (13448 lb)	6250 kg (13779 lb)	6250 kg (13779 lb)
Velocidad máxima (referida a ruedas con el diámetro máximo admitido)	35 km/h (21,7 mph)	35 km/h (21,7 mph)	35 km/h (21,7 mph)	35 km/h (21,7 mph)

## BRAZO

Modelo de máquina	DEDALUS 28.7	DEDALUS 30.7	DEDALUS 28.9	DEDALUS 30.9
Elevación	7,4 s	7,4 s	9,0 s	9,0 s
Bajada	3,9 s	3,9 s	4,7 s	4,7 s
Salida	5,7 s	5,7 s	5,2 s	5,2 s
Retracción	3,2 s	3,2 s	2,9 s	2,9 s
Oscilación hacia delante	3,2 s	3,2 s	3,2 s	3,2 s
Oscilación hacia atrás	2,1 s	2,1 s	1,7 s	1,7 s

## MOTOR

Modelo de máquina	DEDALUS 28.7	DEDALUS 30.7	DEDALUS 28.9	DEDALUS 30.9
Marca	Kubota	Kubota	Kubota	Kubota
Potencia nominal	73,4 kW (98 HP)	73,4 kW (98 HP)	73,4 kW (98 HP)	73,4 kW (98 HP)
@rpm	2600 rpm	2600 rpm	2600 rpm	2600 rpm
Funcionamiento	4 tiempos	4 tiempos	4 tiempos	4 tiempos
Inyección	Mecánica	Mecánica	Mecánica	Mecánica
Número y disposición de los cilindros	4, Verticales en línea	4, Verticales en línea	4, Verticales en línea	4, Verticales en línea
Cilindrada	3769 cm <sup>3</sup> (230 in <sup>3</sup> )	3769 cm <sup>3</sup> (230 in <sup>3</sup> )	3769 cm <sup>3</sup> (230 in <sup>3</sup> )	3769 cm <sup>3</sup> (230 in <sup>3</sup> )
Consumo	231 g/kWh (380 lb/Hp h)	231 g/kWh (380 lb/Hp h)	231 g/kWh (380 lb/Hp h)	231 g/kWh (380 lb/Hp h)
@rpm	2600 rpm	2600 rpm	2600 rpm	2600 rpm
Normativa sobre emisiones	Stage IIIA/Tier 3	Stage IIIA/Tier 3	Stage IIIA/Tier 3	Stage IIIA/Tier 3
Sistema de refrigeración	Líquido	Líquido	Líquido	Líquido
Admisión	Turbocompresor	Turbocompresor	Turbocompresor	Turbocompresor

## PUENTES DIFERENCIALES

Modelo de máquina	DEDALUS 28.7	DEDALUS 30.7	DEDALUS 28.9	DEDALUS 30.9
Tipo de ejes	2 directrices, con 4 reductores epicicloidales	2 directrices, con 4 reductores epicicloidales	2 directrices, con 4 reductores epicicloidales	2 directrices, con 4 reductores epicicloidales
Tipos de dirección	4 ruedas / transversal / 2 ruedas	4 ruedas / transversal / 2 ruedas	4 ruedas / transversal / 2 ruedas	4 ruedas / transversal / 2 ruedas
Eje delantero	Rígido	Rígido	Rígido	Rígido
Eje trasero	Oscilante	Oscilante	Oscilante	Oscilante
Freno de servicio	En baño de aceite con servofreno en eje delantero	En baño de aceite con servofreno en eje delantero	En baño de aceite con servofreno en eje delantero	En baño de aceite con servofreno en eje delantero
Freno de estacionamiento	con accionamiento negativo y mando eléctrico	con accionamiento negativo y mando eléctrico	con accionamiento negativo y mando eléctrico	con accionamiento negativo y mando eléctrico

## SISTEMA HIDRÁULICO

Modelo de máquina	DEDALUS 28.7	DEDALUS 30.7	DEDALUS 28.9	DEDALUS 30.9
Tipo de bomba hidráulica	Bomba de engranajes para dirección asistida y maniobras	Bomba de engranajes para dirección asistida y maniobras	Bomba de engranajes para dirección asistida y maniobras	Bomba de engranajes para dirección asistida y maniobras
Caudal de la bomba hidráulica	115 L/min (30,4 gal/min)	115 L/min (30,4 gal/min)	115 L/min (30,4 gal/min)	115 L/min (30,4 gal/min)
Presión máxima de servicio	24,5 MPa (3553 psi)	24,5 MPa (3553 psi)	24,5 MPa (3553 psi)	24,5 MPa (3553 psi)
Mando del distribuidor	Joystick 4en1 proporcional	Joystick 4en1 proporcional	Joystick 4en1 proporcional	Joystick 4en1 proporcional

## ABASTECIMIENTOS

Modelo de máquina	DEDALUS 28.7	DEDALUS 30.7	DEDALUS 28.9	DEDALUS 30.9
Sistema hidráulico (total)	140,0 L (36,98 gal)	140,0 L (36,98 gal)	140,0 L (36,98 gal)	140,0 L (36,98 gal)
Depósito de gasóleo	100,0 L (26,42 gal)	100,0 L (26,42 gal)	100,0 L (26,42 gal)	100,0 L (26,42 gal)

## TRANSMISIÓN

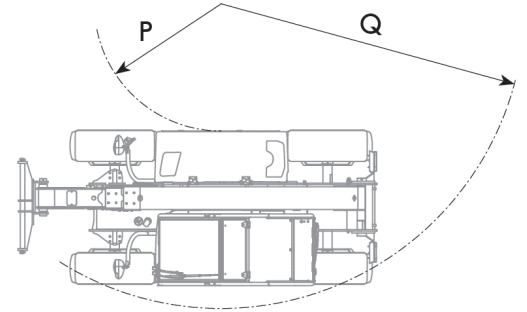
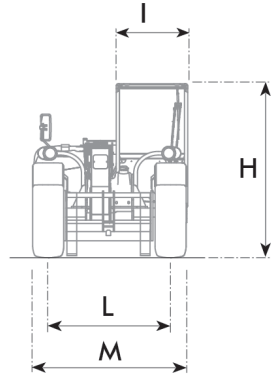
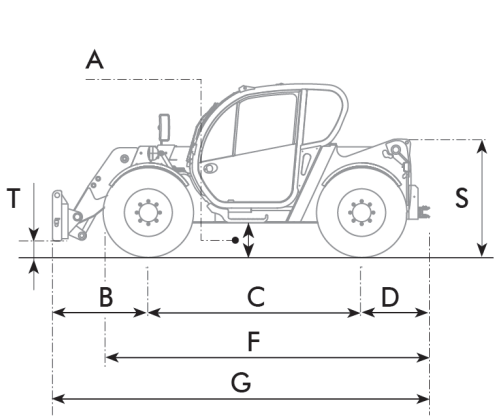
Modelo de máquina	DEDALUS 28.7	DEDALUS 30.7	DEDALUS 28.9	DEDALUS 30.9
Tipo de transmisión	Hidrostática con bomba de caudal variable	Hidrostática con bomba de caudal variable	Hidrostática con bomba de caudal variable	Hidrostática con bomba de caudal variable
Motor hidráulico	Hidrostático con variación continua	Hidrostático con variación continua	Hidrostático con variación continua	Hidrostático con variación continua
Inversión	Electrohidráulica	Electrohidráulica	Electrohidráulica	Electrohidráulica
Marcha lenta	De pedal hidráulico para avance controlado	De pedal hidráulico para avance controlado	De pedal hidráulico para avance controlado	De pedal hidráulico para avance controlado
Cambio	De 2 velocidades servoasistido	De 2 velocidades servoasistido	De 2 velocidades servoasistido	De 2 velocidades servoasistido

## NEUMÁTICOS

Modelo de máquina	DEDALUS 28.7	DEDALUS 30.7	DEDALUS 28.9	DEDALUS 30.9
Neumáticos estándares	12,5x18"	400/70x20"	12,5x18"	400/70x20"
Neumáticos opcionales	400/70x20"; 400/70x24"	400/70x24"	400/70x20"; 400/70x24"	400/70x24"

## DIMENSIONES

Modelo de máquina	DEDALUS 28.7	DEDALUS 30.7	DEDALUS 28.9	DEDALUS 30.9
A	400 mm (15,7 in)	400 mm (15,7 in)	400 mm (15,7 in)	400 mm (15,7 in)
B	1315 mm (51,8 in)	1315 mm (51,8 in)	1232 mm (48,5 in)	1232 mm (48,5 in)
C	2800 mm (110,2 in)	2800 mm (110,2 in)	2800 mm (110,2 in)	2800 mm (110,2 in)
D	650 mm (25,6 in)	650 mm (25,6 in)	743 mm (29,3 in)	743 mm (29,3 in)
F	3990 mm (157,1 in)	3990 mm (157,1 in)	4087 mm (160,9 in)	4087 mm (160,9 in)
G	4765 mm (187,6 in)	4765 mm (187,6 in)	4775 mm (188 in)	4775 mm (188 in)
H	2040 mm (80,3 in)	2220 mm (87,4 in)	2040 mm (80,3 in)	2220 mm (87,4 in)
I	940 mm (37 in)	940 mm (37 in)	940 mm (37 in)	940 mm (37 in)
L	1600 mm (63 in)	1600 mm (63 in)	1600 mm (63 in)	1600 mm (63 in)
M	2000 mm (78,7 in)	2000 mm (78,7 in)	2000 mm (78,7 in)	2000 mm (78,7 in)
P	1670 mm (65,7 in)	1670 mm (65,7 in)	1670 mm (65,7 in)	1670 mm (65,7 in)
Q	4000 mm (157,5 in)	4000 mm (157,5 in)	4000 mm (157,5 in)	4000 mm (157,5 in)
S	1544 mm (60,8 in)	1544 mm (60,8 in)	1540 mm (60,6 in)	1540 mm (60,6 in)
T	20 mm (0,8 in)	20 mm (0,8 in)	93 mm (3,7 in)	93 mm (3,7 in)



## Dedalus 30.9 Agri Farmer 30.9

MAX 3,0 t



AXBI400

