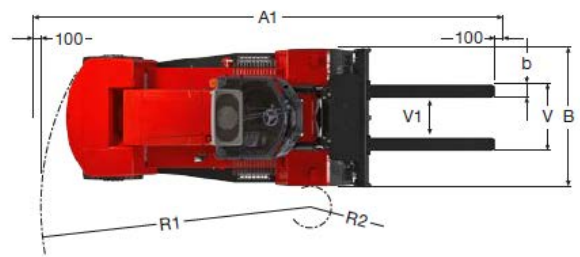
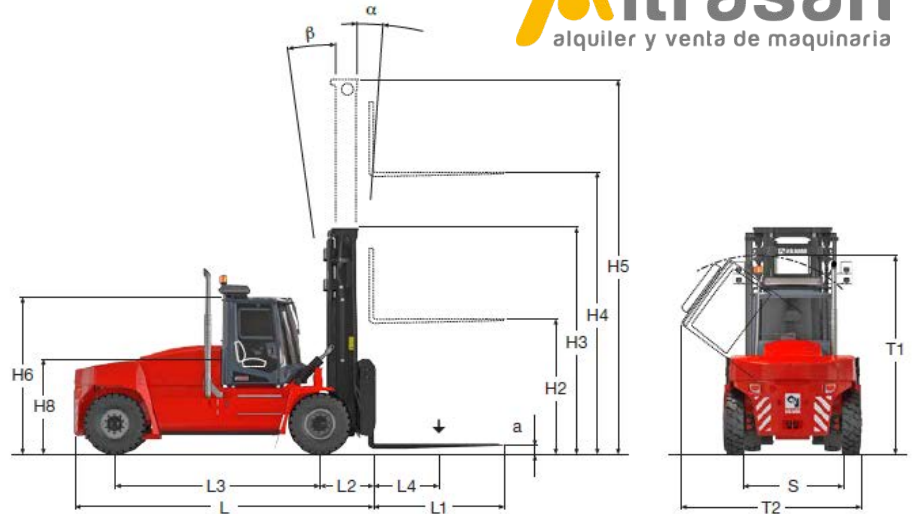


DCE 100-12



Dimensiones

DCG140-6 DCG150-6 DCG100-12 DCG120-12

		DCG140-6	DCG150-6	DCG100-12	DCG120-12	
Capacidad de elevación	Nominal (kg)	14000	15000	10000	12000	
	Centro de carga (mm)	L4	600	600	1200	1200
Vehículo	Longitud de vehículo (mm)	L	4985	5055	5065	5315
	Anchura de vehículo (mm)	B	2480	2540	2540	2540
	Altura, máquina base, cabina EGO (mm)	H6	2920	2920	2920	2920
	Altura, máquina base, cabina EGO, OHG (mm)	H6	2895	2895	2895	2895
	Altura de asiento, cabina EGO (mm)	H8	1770	1770	1770	1770
	Distancia entre el centro del eje delantero – frontal de la horquilla (mm)	L2	910	980	990	-
	Batalla (mm)	L3	3250	3250	3250	3500
	Ancho de vía (c-c), delante – detrás (mm)	S	1855 – 1960	1855 – 1960	1855 – 1960	1855 – 1960
	Radio de giro, exterior – interior (mm)	R1 – R2	4360 – 125	4360 – 125	4360 – 125	4785 – 420
	Separación del suelo, mín. (mm)		350	350	350	350
Mástil doble estándar	Altura máxima con cabina EGO inclinada, OHG (mm)	T1	3395	3395	3395	3395
	Anchura máxima con cabina EGO inclinada, OHG (mm)	T2	3380	3380	3380	3380
	Ancho de pasillo mín. para apilado de 90° con horquilla (mm)	A1	6665	6735	7945	8370
	Altura de elevación (mm)	H4	5000	5000	5000	5000
	Altura de mástil, mín. (mm)	H3	4035	4195	4195	4195
	Altura de mástil, máx. (mm)	H5	6535	6695	6695	6695
Horquilla	Inclinación de mástil, adelante – atrás (°)	$\alpha - \beta$	5 – 10	5 – 10	5 – 10	5 – 10
	Separación del suelo, mín. (mm)		250	250	250	250
	Anchura (mm)	b	200	200	220	220
	Espesor (mm)	a	80	80	90	90
	Longitud de brazo de horquilla (mm)	l	1200	1200	2400	2400
	Anchura entre brazos de horquilla, máx. – mín. (mm)	V	2330 – 570	2360 – 600	2360 – 640	2360 – 640
Peso	Desplazamiento lateral \pm según anchura entre brazos de horquilla (mm)	V1 – V	440 – 1450	440 – 1480	430 – 1500	430 – 1500
	Peso en servicio (kg)		16900	19800	18600	19700
	Carga por eje, delantero, sin carga (kg)		8400	10300	10000	10100
	Carga por eje, delantero, carga nominal (kg)		28900	32650	26700	29600
	Carga por eje, trasero, sin carga (kg)		8500	9500	8600	9600
Ruedas / neumáticos	Carga por eje, trasero, carga nominal (kg)		2000	2150	1900	2100
	Tipo, delante – detrás					
	Dimensiones, delante – detrás / lona (pulg.)		12,00x20/20PR	12,00x20/20PR	12,00x20/20PR	12,00x20/20PR
	Número de ruedas, delante – detrás (*tractoras)		4* – 2	4* – 2	4* – 2	4* – 2
Sistema de dirección	Presión (Mpa)		0,9	0,9	0,9	0,9
	Tipo – maniobra					
	Sistema de frenos de servicio	Tipo – ruedas afectadas				
Sistema de frenos de estacionamiento	Tipo – ruedas afectadas					
	Presión hidráulica	Máx. (Mpa)	19,0	16,5	12,5	15,0
Volumen de fluido hidráulico			220	220	220	220
	Volumen de combustible	(l)	170	170	170	170
	Volumen de AdBlue*	(l)	15	15	15	15

*Sólo Volvo TAD761VE