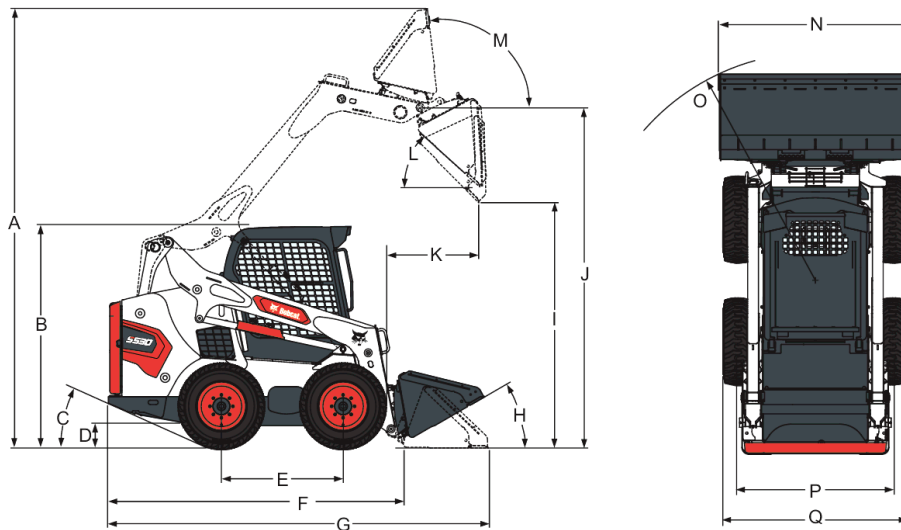


## Dimensiones



(A) Altura operativa	3901.0 mm
(B) Altura con cabina del operador	1972.0 mm
(C) Ángulo de partida	24.2°
(D) Distancia libre sobre el suelo	185.0 mm
(E) Distancia entre ejes	1082.0 mm
(F) Longitud sin implemento	2657.0 mm
(G) Longitud con cuchara estándar	3378.0 mm
(H) Recogida en posición de suelo	30.0°
(I) Altura de descarga con cuchara estándar	2319.0 mm
(J) Altura al pasador de la cuchara	3023.0 mm
(K) Alcance de descarga desde la altura máxima	828.0 mm
(L) Ángulo de descarga a altura máxima	42.0°
(M) Recogida completa desde la altura máxima	97.0°
(N) Anchura con cuchara estándar	1727.0 mm
(N) Anchura de la cuchara 62 pulg.	1575.0 mm
(N) Anchura de la cuchara, 74 pulgadas	1880.0 mm
(O) Radio de giro con cucharón estándar	2024.0 mm
(P) Distancia entre centros de rueda, neumáticos estándar	1374.0 mm
(Q) Anchura con neumáticos estándar	1643.0 mm
(Q*) Anchura con neumáticos, 10 x 16,5, 10 lonas, para tareas duras con llantas descentradas	1520.0 mm

## Especificaciones de la máquina

Carga de vuelco (ISO 14397-1)	1823 kg
Capacidad nominal estipulada (ISO 14397-1)	911 kg
Fuerza de arranque de elevación	1662 daN
Fuerza de arranque de inclinación	2122 daN
Par del eje	5423.0 Nm

## Ciclos de trabajo

Subida de los brazos de elevación	3.9 s
Descenso de los brazos de elevación	2.7 s
Recogida de la cuchara	1.8 s
Vertido de al cuchara	2.5 s

## Pesos

Peso operativo	2952 kg
Peso de envío	2581 kg

## Motor

Marca/Modelo	Bobcat 2.4L, 97/68 EC
Cumplimiento	Stage V
Combustible	Diesel
Refrigeración	Líquida
Power at 2600 RPM (ISO 14396)	41.0 kW
Velocidad nominal (EEC 80/1269, ISO 9249)	2600.0 RPM
Torque at 1800 RPM (ISO 14396)	204.0 Nm
Número de cilindros	4
Cilindrada	2392 cm <sup>3</sup>
Diámetro interior	90.0 mm
Carrera	94.0 mm
Lubricación	Presión de la bomba de engranajes
Ventilación del cárter	Ventilación cerrada
Filtro de aire	Cartucho de papel seco recambiable con dispositivo de seguridad
Encendido	Compresión diesel
Ayuda al arranque	Bujías incandescentes

## Sistema eléctrico

Alternador	90&nbsp;A — bastidor abierto con regulador interno
Batería	12&nbsp;V — 600&nbsp;A arranque en frío a -18 °C — 115&nbsp;min capacidad de reserva a 25 A
Motor de arranque	12&nbsp;V — tipo de reducción por engranaje — 2,7&nbsp;kW (3,6 CV)