

HS850

El minidúmpster HS850 construido en robusta chapa de acero es ideal para el transporte de todo tipo de áridos y hormigón, con una capacidad de carga de 850 kg.

El mini dumper HS850, fabricado en acero de alta resistencia, es la solución ideal para el transporte de cargas y todo tipo de material inerte, con una capacidad de carga de 850 kg.

VERSIONES DISPONIBLES

- Caja de construcción.
- Contenedor autocargable.
- suelo agrícola.

CARACTERÍSTICAS

- Contrarrotación de pista.
- Ajustador de vía hidráulico.
- Motor gasolina Honda GX270 de 8,4 CV.
- Doble velocidad de desplazamiento 2,1 - 3,4 km/h.

OPCIONAL

Ensanchamiento hidráulico 758-1058 mm.

VERSIONES DISPONIBLES

- Volcador de cajones.
- Cajon dumper autocargable.
- Batea agrícola.

CARACTERÍSTICAS

- Contrarrotación de las orugas.
- Tensado hidráulico del tren de rodaje.
- Motor gasolina Honda GX270 de 8,4 CV.
- Doble velocidad de desplazamiento 2,1 - 3,4 km/h.

OPCIONAL

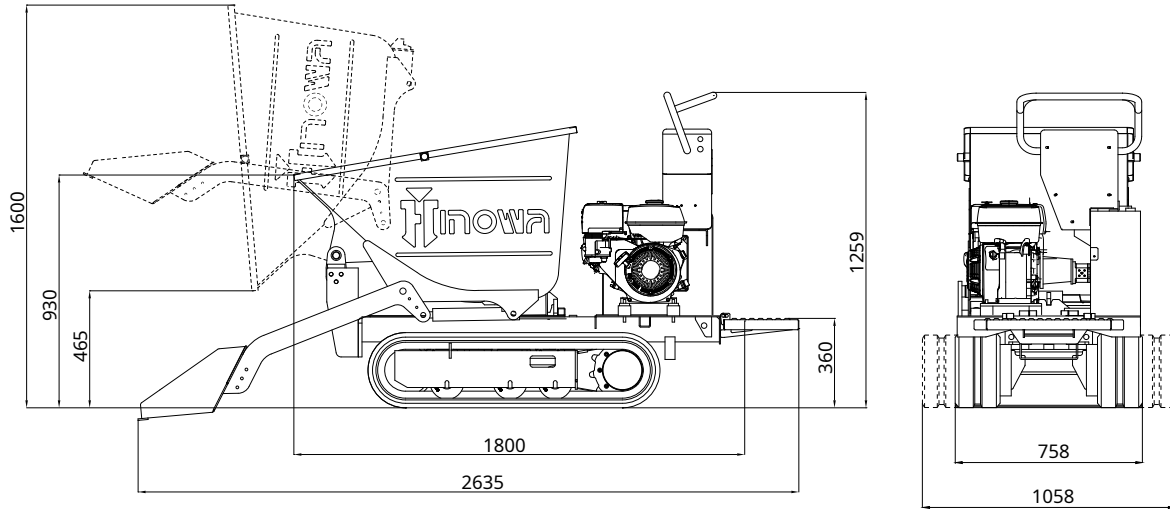
Ensachamiento hidráulico del carro 758 - 1058 mm.

CAPACIDAD DE DESCARGA <i>CAPACIDAD CAJÓN DÚMPSTER</i>	<i>volumen de carga (ISO 6483)</i> <i>Volumen nominal (ISO 6483)</i>	<i>Volumen satinado</i> <i>Volumen ampliado</i>
Caja de construcción <i>Cajón volcador</i>	0,34 m ³	0,28 m ³
Contenedor autocargable <i>Cajon dumper autocargable</i>	0,34 m ³	0,28 m ³

El sistema de autocarga ha demostrado ser indispensable, práctico y extremadamente fácil de manejar.

El sistema de autocarga ha demostrado ser esencial, práctico y extremadamente fácil de usar.





◀ El volcado con cilindro hidráulico permite descargar o dosificar la descarga según las necesidades.

El mecanismo de vuelco con cilindro hidráulico permite la operación descarga del material o permite la descarga parcial dependiendo de las necesidades.